

# KENWOOD

## KDC-237

---

SINTOLETTORE STEREO COMPACT DISC

### ISTRUZIONI PER L'USO

REPRODUCTOR DE DISCOS COMPACTOS RECEPTOR DE FM/AM

### MANUAL DE INSTRUCCIONES

RECEPTOR DE CD

### MANUAL DE INSTRUÇÕES

Kenwood Corporation

#### SI DICHIARA CHE:

I Sintolettori CD Kenwood per auto, modelli

KDC-W4037, KDC-W3537, KDC-W3037,

KDC-W311, KDC-W237, KDC-237

rispondono alle prescrizioni dell'art. 2 comma 1 del D.M. 28 agosto 1995, n. 548.

Fatto ad Uithoorn il 06 ottobre 2006

Kenwood Electronics Europe B.V. Amsterdamseweg 37

1422 AC Uithoorn

The Netherlands



## Sommario

---

### **Precauzioni di sicurezza 3**

---

### **Note 4**

---

### **Caratteristiche generali 6**

---

Alimentazione  
Selezione della sorgente  
Volume  
Attenuatore  
Controllo audio  
Impostazioni audio  
Bass Boost  
Impostazione dell'altoparlante  
Commutazione del display  
Frontalino antifurto  
Silenziamento all'arrivo di una telefonata

### **Caratteristiche del sintonizzatore 10**

---

Sintonizzazione  
Memoria di preselezione delle stazioni  
Memorizzazione automatica  
Sintonizzazione con preselezione

### **Caratteristiche RDS 12**

---

Informazioni sul traffico  
PTY (Tipo di programma)  
Preselezione del tipo di programma  
Cambio della lingua per la funzione PTY

### **Caratteristiche del lettore CD 15**

---

Riproduzione del CD  
Avanzamento rapido e riavvolgimento  
Ricerca del brano  
Ripetizione del brano  
Scansione dei brani  
Riproduzione casuale

### **Sistema menu 17**

---

Sistema a menu  
Tono di conferma operazione  
Regolazione manuale dell'orologio  
Sincronizzazione dell'orologio  
DSI (Indicatore di sistema disabilitato)  
Dimmer  
Impostazione dell'intervallo tra due notiziari  
Sintonizzazione delle emittenti locali  
Modo di sintonizzazione  
AF (Ricerca delle frequenze alternative)  
Circoscrizione della "Regione RDS" (funzione di limitazione regionale)  
Sintonizzazione automatica TP  
Ricezione mono  
Impostazione del display per l'ingresso ausiliario  
Impostazione dell'ingresso ausiliario incorporato  
Timer di spegnimento automatico  
Impostazione del modo dimostrativo

### **Accessorio/ Procedimento per l'installazione 21**

---

### **Collegamento dei cavi ai terminali 22**

---

### **Installazione 24**

---

### **Guida alla soluzione di problemi 25**

---

### **Caratteristiche tecniche 26**

---

### **⚠AVVERTENZA**

#### **Per evitare lesioni e/o incendi, osservate le seguenti precauzioni:**

- Per evitare cortocircuiti, non inserite mai oggetti di metallo (come monete o strumenti di metallo) all'interno dell'apparecchio.
- Il montaggio e il cablaggio di questo prodotto richiedono conoscenze specifiche ed esperienza. Per motivi di sicurezza, affidate il montaggio e il cablaggio a dei professionisti.

### **⚠ATTENZIONE**

#### **Per evitare danni all'apparecchio, osservate le seguenti precauzioni:**

- Alimentate l'apparecchio esclusivamente con una tensione nominale di 12 V CC, con polo negativo a massa.
- Non installate l'apparecchio in un luogo esposto a luce solare diretta, o a calore o umidità eccessivi. Evitate anche luoghi molto polverosi o soggetti a schizzi d'acqua.
- Non posizionare il frontalino (e la relativa custodia) in aree esposte a alla luce diretta del sole o a calore e umidità eccessivi. Evitate anche luoghi molto polverosi o soggetti a schizzi d'acqua.
- Per evitare deterioramenti, non toccate con le dita i contatti elettrici dell'apparecchio o del frontalino.
- Non sottoponetelo il frontalino a forti urti, perché è un componente di precisione.
- Quando si sostituisce un fusibile, usatene solo uno nuovo di valore prescritto. L'uso di un fusibile di valore errato può causare problemi di funzionamento dell'apparecchio.
- Non usate viti personali. Usate esclusivamente le viti in dotazione. L'uso di viti diverse potrebbe causare danni all'apparecchio principale.

#### **Non caricate CD da 3 pollici nella fessura CD**

Se tentate di caricare un CD da 3 pollici con il suo adattatore all'interno dell'unità, l'adattatore potrebbe separarsi dal CD e danneggiare l'unità.

#### **Appannamento della lente**

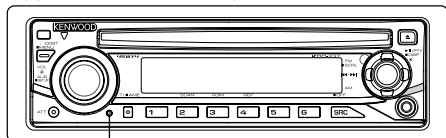
Subito dopo aver acceso il riscaldamento dell'automobile quando fa freddo, è possibile che si formi della condensa sulla lente all'interno del lettore CD dell'apparecchio. A causa dell'appannamento della lente, la riproduzione di CD potrebbe non iniziare. In questi casi, estraete il disco e attendete che l'umidità evapori. Se dopo un po' l'apparecchio continua a non funzionare normalmente, rivolgetevi al più vicino rivenditore Kenwood.

## Note

- In caso di difficoltà durante l'installazione, rivolgetevi al più vicino rivenditore Kenwood.
- All'acquisto di accessori opzionali, contattate il vostro rivenditore Kenwood e assicuratevi che questi siano adatti al vostro modello e alla regione di utilizzo.
- I caratteri che possono essere visualizzati da questa unità sono A-Z 0-9 @ " ' ^ % & \* + - = , . / \ < > [ ] ( ) : ; ^ - { } | ~ .
- La funzione RDS non sarà disponibile dove il servizio non è supportato da alcuna stazione di trasmissione.
- Le illustrazioni contenute in questo manuale e raffiguranti il display ed il pannello sono degli esempi usati per spiegare l'utilizzo dei comandi. Pertanto, l'indicazione sul display dell'illustrazione può essere diversa da quella effettivamente visualizzata sul display dell'apparecchio ed alcune illustrazioni del display possono rappresentare un evento impossibile durante l'operazione in corso.

### Ripristino dell'unità

- Se l'apparecchio non funziona correttamente, premete il pulsante di ripristino. In questo caso l'apparecchio torna alle impostazioni di fabbrica.



Pulsante di ripristino

### Pulizia dell'apparecchio

Se il frontalino di quest'unità è macchiato, strofinatelo con un panno asciutto e morbido, ad esempio un panno al silicone.

Se il frontalino è molto sporco, strofinatelo con un panno inumidito con un detergente neutro, poi strofinatelo di nuovo con un panno asciutto e pulito.



- Se spruzzate il detergente spray direttamente sull'unità, si possono danneggiare le parti meccaniche. Se strofinate il frontalino con un panno duro o usando un liquido volatile, ad esempio acqueragia o alcol, si può graffiare la superficie o possono venire cancellati i caratteri.

### Pulizia dei contatti elettrici del frontalino

Se i contatti elettrici sull'apparecchio o sul frontalino sono sporchi, puliteli con un panno morbido asciutto.

### Prima di usare l'unità per la prima volta

Quest'unità è inizialmente impostata sul modo dimostrativo.

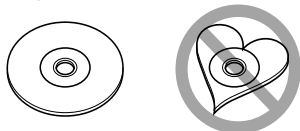
Quando usate l'unità per la prima volta, cancellate l'<Impostazione del modo dimostrativo> (pagina 20).


## Modo d'impiego dei CD

- Non è possibile usare dei CD non rotondi.
- Non fissate del nastro adesivo ecc. sul CD. Inoltre, non usate un CD in cui sono stati fissati dei pezzi di nastro adesivo.
- Non usate accessori per dischi.
- Pulite il CD dal centro del disco verso il bordo esterno.
- Per rimuovere i CD da quest'unità, estraeteli orizzontalmente.
- Se il foro centrale del CD o il bordo esterno hanno delle sbavature, utilizzate il CD solo dopo averle eliminate usando una penna a sfera ecc.

## CD che non si possono usare

- Non è possibile usare dei CD non rotondi.



- Non è possibile usare dei CD colorati sulla superficie di registrazione o dei CD sporchi.
- Questa unità è in grado di riprodurre soltanto CD con 

Questa unità può non riprodurre correttamente i dischi non contrassegnati.

- Non è possibile riprodurre un CD-R o CD-RW non finalizzato. (Per ulteriori informazioni sul processo di finalizzazione, fate riferimento al software di scrittura del vostro CD-R/CD-RW e al manuale di istruzioni del vostro registratore CD-R/CD-RW.)

Questo prodotto non è installato dal produttore di un veicolo della linea di produzione, né dall'importatore professionale di un veicolo negli stati membri della UE.

## Informazioni sullo smaltimento delle vecchie apparecchiature elettriche ed elettroniche (valido per i paesi europei che hanno adottato sistemi di raccolta separata)



I prodotti recanti il simbolo di un contenitore di spazzatura su ruote barrato non possono essere smaltiti insieme ai normali rifiuti di casa.

I vecchi prodotti elettrici ed elettronici devono essere riciclati presso una apposita struttura in grado di trattare questi prodotti e di smaltirne i loro componenti. Per conoscere dove e come recapitare tali prodotti nel luogo a voi più vicino, contattare l'apposito ufficio comunale. Un appropriato riciclo e smaltimento aiuta a conservare la natura e a prevenire effetti nocivi alla salute e all'ambiente.

## Etichetta per i prodotti che impiegano raggi laser (tranne per alcune aree)

**CLASS 1  
LASER PRODUCT**

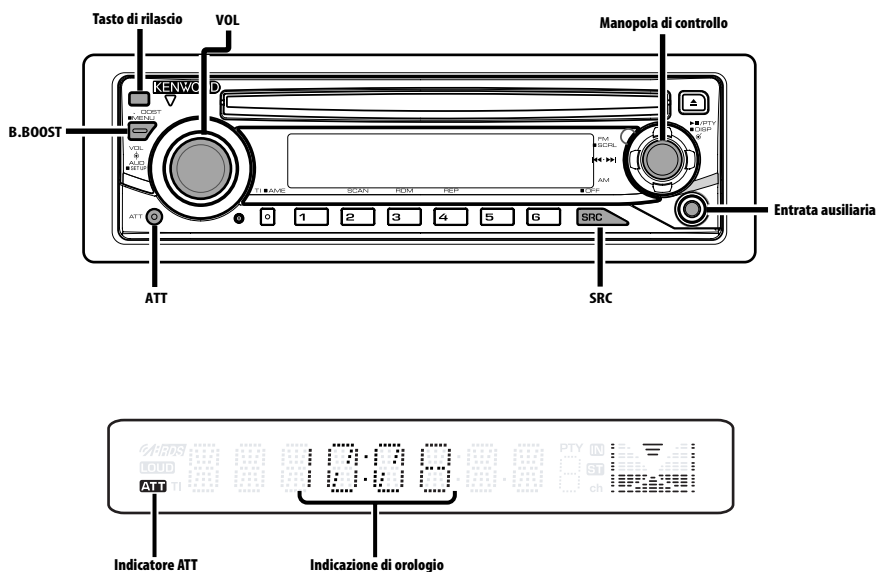
L'etichetta si trova sul rivestimento o sulla scatola e serve ad avvertire che il componente impiega raggi laser che sono stati classificati come classe 1. Ciò significa che l'apparecchio utilizza raggi laser di una classe inferiore. Non c'è alcun pericolo di radiazioni pericolose all'esterno dell'apparecchio.

**CE**

LA DICHIARAZIONE DI CONFORMITÀ "CE"  
DI QUESTO PRODOTTO È DEPOSITATA  
PRESSO:

KENWOOD ELECTRONICS EUROPE B.V.  
AMSTERDAMSEWEG 37  
1422 AC UITHOORN  
THE NETHERLANDS

## Caratteristiche generali



## Alimentazione

### Accensione dell'alimentazione

Premete il tasto [SRC].

### Spegnimento dell'alimentazione

Premete il tasto [SRC] per almeno 1 secondo.

## Selezione della sorgente

Premete il tasto [SRC].

Sorgente	Display
Sintonizzatore	"TUNER"
CD	"CD"
Ingresso ausiliario*	"AUX"
Attesa (solo modo di illuminazione)	"STANDBY"

\* Al terminale d'ingresso ausiliario si può collegare un dispositivo, come un lettore audio portatile, tramite un mini jack (3,5 Ø) reperibile in commercio.



- Questa unità spegne automaticamente l'alimentazione dopo 20 minuti nel modo di attesa per non scaricare la batteria del veicolo.  
Il tempo di spegnimento dell'alimentazione può essere impostato <Timer di spegnimento automatico> (pagina 20).
- Usare il mini spinotto di tipo stereo che non ha resistenza.

## Volume

### Aumento del volume

Girate la manopola [VOL] in senso orario.

### Riduzione del volume

Girate la manopola [VOL] in senso antiorario.

## Attenuatore

Riduzione rapida del volume.

**Premete il tasto [ATT].**

Ad ogni pressione del tasto, l'attenuatore si attiva e si disattiva rispettivamente.

Quando è su ON, lampeggia l'indicatore "ATT".

## Controllo audio

### 1 Selezionate la sorgente da regolare

Premete il tasto [SRC].

### 2 Selezionate il modo di controllo audio

Premete la manopola [VOL].

### 3 Selezionate la voce audio da regolare

Premete la manopola [VOL].

Ad ogni pressione della manopola, le voci da regolare cambiano come indicato nella tabella sottostante.

### 4 Regolazione dei livelli

Girate la manopola [VOL].

Oggetto di regolazione	Display	Selezione
System Q	"NATURAL"/"ROCK"/ "POPS"/"EASY"/ "TOP40"/"JAZZ"	Naturale/Musica rock/ Musica pop/Musica leggera/ Top 40/Musica jazz
Livello dei bassi	"BAS L"	-8 — +8
Livello dei medi	"MID L"	-8 — +8
Livello degli alti	"TRE L"	-8 — +8
Bilanciamento	"BAL"	Sinistra 15 — Destra 15
Fader	"FAD"	Posteriore 15 — Anteriore 15

*Conclusione delle operazioni (modo di controllo volume)*

### Il System Q

- Consente di richiamare le regolazioni sonore prefissate più adatte per i diversi tipi di musica.
- Ciascun valore di impostazione viene cambiato con la funzione <Impostazione dell'altoparlante> (pagina 8). Innanzitutto, selezionate il tipo di altoparlante con l'impostazione altoparlante.
- "USER": Ciò appare quando si regola il livello dei toni bassi, medi e alti. Tali livelli vengono richiamati quando viene selezionato "USER".

### 5 Conclusione delle operazioni

**Premete un qualsiasi tasto.**

Premete un tasto qualsiasi, ad esclusione della manopola [VOL] e del tasto [ATT].

## Impostazioni audio

Impostare le regolazioni audio, come l'offset del volume.

### 1 Selezionate la sorgente da regolare

Premete il tasto [SRC].

### 2 Inserite il modo di impostazione audio

Premete e mantenete premuta la manopola [VOL] per almeno 1 secondo.

### 3 Regolate la voce di impostazione audio

Girate la manopola [VOL].

Oggetto di regolazione	Display	Selezione
Offset del volume	"V-OFF"	-8 — ±0 (AUX: -8 — +8)



- Offset del volume: Il volume di ogni sorgente può essere impostato in modo diverso dal volume principale.

### 4 Conclusione delle operazioni

Premete e mantenete premuta la manopola [VOL] per almeno 1 secondo.

## Bass Boost

Consente di migliorare i toni bassi intervenendo su un unico tasto.

**Premete il tasto [B.BOOST].**

Premendo una volta il tasto, viene visualizzata l'attuale regolazione del Bass Boost.

Ad ogni pressione del tasto, commuta il tipo di regolazione del Bass Boost.

Display	Impostazione
Bass Boost 1	"BB-L L1"
Bass Boost 2	"BB-L L2"
Bass Boost off	"BB-L OFF"

## Caratteristiche generali

### Impostazione dell'altoparlante

Per garantire che le impostazioni System Q siano ottimali con ogni tipo di altoparlante.

#### 1 Attivate il modo di attesa

Premete il tasto [SRC].

Selezionate "STANDBY".

#### 2 Selezionate il modo di impostazione dell'altoparlante

Premete la manopola [VOL].

#### 3 Selezionate il tipo di altoparlante

Girate la manopola [VOL].

Ogni volta che girate la manopola, l'impostazione cambia come indicato nella tabella sottostante.

Tipo di altoparlante	Display
DISATTIVATO	"SP OFF"
Per altoparlanti da 5/4 pollici	"SP 5/4"
Per altoparlanti da 6/6x9 pollici	"SP 6*9/6"
Per altoparlanti OEM	"SP OEM"

#### 4 Conclusione delle operazioni

Premete la manopola [VOL].

### Commutazione del display

Commutazione delle informazioni visualizzate.

#### 1 Attivate il modo di commutazione del display

Premete la manopola di controllo per almeno 1 secondo.

"DISP SEL" appare sul display.

#### 2 Selezionate la voce del display

Spingete la manopola di controllo verso [◀◀] o [▶▶].

#### Nella sorgente sintonizzatore

Informazione	Display
Frequenza (MW, LW)	"FREQ"
Nome del servizio del programma (FM)	"FREQ/PS"
Orologio	"CLOCK"

#### Nella sorgente CD

Informazione	Display
Durata del brano e numero del brano	"P-TIME"
Orologio	"CLOCK"

### Nel modo di attesa/ sorgente ingresso ausiliario

Informazione	Display
Nome della sorgente	"SRC NAME"
Orologio	"CLOCK"

#### 3 Conclusione delle operazioni

Premete la manopola di controllo.

### Frontalino antifurto

Potete rimuovere il frontalino e portarlo con voi per prevenire eventuali furti.

#### Rimozione del frontalino

Premete il tasto di apertura.

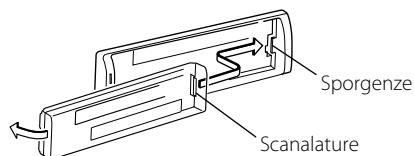
Il frontalino è sbloccato e pronto per la rimozione.



- Il frontalino è uno strumento ad alta precisione e può essere danneggiato da urti o vibrazioni.
- Tenere il frontalino nell'apposita custodia quando viene rimosso.
- Non esporre il frontalino (e la relativa custodia) alla luce diretta del sole o a calore e umidità eccessivi. Evitare anche luoghi molto polverosi o soggetti a schizzi d'acqua.

#### Reinstallazione del frontalino

##### 1 Allineate le sporgenze dell'unità con le scanalature del frontalino.



##### 2 Spingete il frontalino verso l'interno finché non sentirete uno scatto.

Il frontalino viene bloccato, permettendovi così di usare l'unità.



## **Silenziamento all'arrivo di una telefonata**

---

Il sistema audio si ammutolisce automaticamente all'arrivo di una telefonata.

### **Quando arriva una chiamata**

"CALL" appare sul display.

Il sistema audio entra nel modo di pausa.

### **Ascolto audio durante una chiamata**

**Premete il tasto [SRC].**

Il display "CALL" scompare e il sistema audio si accende nuovamente.

### **Quando termina la chiamata**

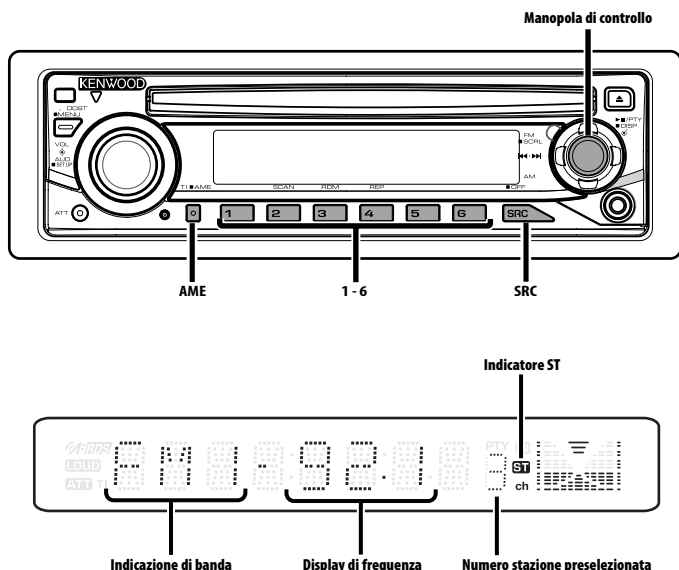
**Riattaccare.**

Il display "CALL" scompare e il sistema audio si accende nuovamente.



- Per utilizzare la funzione di silenziamento all'arrivo di una telefonata, è necessario collegare il cavo MUTE al telefono tramite un accessorio per telefoni disponibile in commercio. Fate riferimento a <Collegamento dei cavi ai terminali> (pagina 22).

## Caratteristiche del sintonizzatore



### Sintonizzazione

Selezione della stazione.

#### 1 Selezionate il sintonizzatore

Premete il tasto [SRC].

Selezionate "TUNER".

#### 2 Selezionate la banda

Spingete la manopola di controllo verso [FM] o [AM].

Ogni volta che posizionare la manopola verso [FM], l'unità cambia tra le bande FM1, FM2 e FM3.

#### 3 Sintonizzate le stazioni verso l'alto o verso il basso

Spingete la manopola di controllo verso [◀◀] o [▶▶].



- Durante la ricezione delle stazioni stereo si accende l'indicatore "ST".

### Memoria di preselezione delle stazioni

Memorizzazione della stazione.

#### 1 Selezionate la banda

Spingete la manopola di controllo verso [FM] o [AM].

#### 2 Selezionate la frequenza da memorizzare

Spingete la manopola di controllo verso [◀◀] o [▶▶].

#### 3 Memorizzate la frequenza

Premete il tasto [1] — [6] desiderato per almeno 2 secondi.

Il display del numero di preselezione lampeggia 1 volta.

In ciascuna banda, potete memorizzare 1 stazione in ciascun tasto [1] — [6].

---

## Memorizzazione automatica

Memorizzazione automatica di stazioni che offrono una buona ricezione.

### 1 Selezionate la banda per la memorizzazione automatica

Spingete la manopola di controllo verso [FM] o [AM].

### 2 Attivate il modo di memorizzazione automatica

Premete il tasto [AME] per almeno 2 secondi.

"A-MEMORY" appare sul display.

Quando le 6 stazioni che si possono ricevere sono state memorizzate, si chiude il modo di memorizzazione automatica.



- Quando è attivata la funzione <AF (Ricerca delle frequenze alternative)> (pagina 19), solo le stazioni RDS verranno memorizzate.
- Quando viene effettuata la memorizzazione automatica nella banda FM2, le stazioni RDS preselezionate nella banda FM1 non verranno memorizzate. Ugualmente, quando avviene la memorizzazione nella banda FM3, le stazioni RDS preselezionate nelle bande FM1 e FM2 non verranno memorizzate.

---

## Sintonizzazione con preselezione

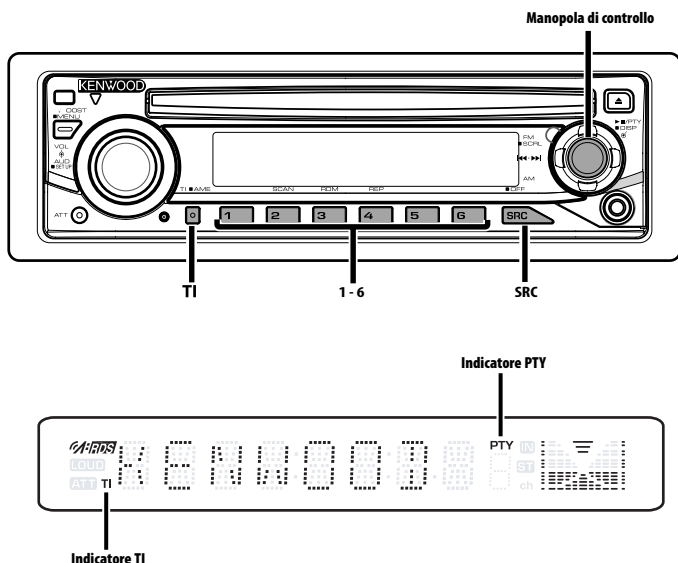
Richiamo delle stazioni memorizzate.

### 1 Selezionate la banda

Spingete la manopola di controllo verso [FM] o [AM].

### 2 Richiamo della stazione

Premete il tasto [1] — [6] desiderato.



### Informazioni sul traffico

Commutazione automatica alle informazioni sul traffico quando ha inizio un bollettino sul traffico, anche se non state ascoltando la radio.

#### Premete il tasto [TI].

Ad ogni pressione del tasto, la funzione di informazioni sul traffico viene attivata o disattivata.

Quando è attivata, è acceso l'indicatore "TI".

Quando non è possibile ricevere le informazioni sul traffico, lampeggia l'indicatore "TI".

Quando ha inizio un bollettino sul traffico, appare sul display "TRAFFIC" e l'ascolto si commuta sulle informazioni sul traffico.



- Se si attiva la funzione di informazioni sul traffico durante la ricezione di una stazione AM, l'unità si commuta automaticamente su una stazione FM.
- Durante la ricezione delle informazioni sul traffico, il volume a cui le ascoltate viene memorizzato automaticamente e ritornerà la prossima volta che riceverete delle informazioni sul traffico.

### Ricezione di altre stazioni di informazioni sul traffico

Spingete la manopola di controllo verso [◀◀] o [▶▶].



- Le informazioni sul traffico possono essere commutate nella fonte sintonizzatore. Comunque, non è possibile commutare le informazioni sul traffico durante la ricezione del bollettino del traffico ricevuta da fonti diverse da quella del sintonizzatore.

## PTY (Tipo di programma)

Selezione del tipo di programma e ricerca di una stazione.

### 1 Attivate il modo PTY

**Premete la manopola di controllo.**

Si accende l'indicatore "PTY".



- Questa funzione non può essere usata durante i bollettini sul traffico o la ricezione AM.

### 2 Selezionate il tipo del programma

**Spingete la manopola di controllo verso [FM] o [AM].**

Ad ogni pressione della manopola, il tipo di programma cambia come indicato nella tabella sottostante.

Num.	Tipo di programma	Display
1.	Parlato	"SPEECH"
2.	Musica	"MUSIC"
3.	Notizie	"NEWS"
4.	Attualità	"AFFAIRS"
5.	Informazione	"INFO"
6.	Sport	"SPORT"
7.	Programmi educativi	"EDUCATE"
8.	Teatro	"DRAMA"
9.	Cultura	"CULTURE"
10.	Scienza	"SCIENCE"
11.	Varie	"VARIED"
12.	Musica pop	"POP M"
13.	Musica rock	"ROCK M"
14.	Musica leggera	"EASY M"
15.	Musica classica leggera	"LIGHT M"
16.	Musica classica	"CLASSICS"
17.	Altri tipi di musica	"OTHER M"
18.	Meteo	"WEATHER"
19.	Finanza	"FINANCE"
20.	Programmi per bambini	"CHILDREN"
21.	Affari sociali	"SOCIAL"
22.	Religione	"RELIGION"
23.	Chiamate in diretta	"PHONE IN"
24.	Viaggi	"TRAVEL"
25.	Tempo libero	"LEISURE"
26.	Musica jazz	"JAZZ"
27.	Musica country	"COUNTRY"
28.	Musica nazionale	"NATION M"
29.	Revival	"OLDIES"
30.	Musica folk	"FOLK M"
31.	Documentari	"DOCUMENT"



- I modi Parlato e Musica includono i tipi di programma indicati di seguito.  
Musica: Num. 12 — 17, 26 — 30  
Parlato: Num. 3 — 11, 18 — 25, 31
- Il tipo di programma può essere memorizzato nei tasti [1] — [6] per poi essere richiamato rapidamente. Fate riferimento a <Preselezione del tipo di programma> (pagina 13).
- Potete cambiare la lingua del display. Fate riferimento alla sezione <Cambio della lingua per la funzione PTY> (pagina 14).

### 3 Localizzate una stazione che trasmetta il tipo di programma selezionato

**Spingete la manopola di controllo verso [◀◀] o [▶▶].**

Per localizzare altre stazioni, premete nuovamente [◀◀] o [▶▶] della manopola di controllo.



- Se non viene localizzato quel tipo di programma, appare sul display l'indicazione "NO PTY". Selezionate un altro tipo di programma.

### 4 Conclusioni delle operazioni

**Premete la manopola di controllo.**

## Preselezione del tipo di programma

Memorizzazione del tipo di programma nella memoria del tasto di preselezione per poter poi richiamare lo stesso rapidamente.

### Preselezione del tipo di programma

#### 1 Selezionate il tipo di programma da memorizzare

Fate riferimento a <PTY (Tipo di programma)> (pagina 13).

#### 2 Memorizzazione del tipo di programma

**Premete il tasto [1] — [6] desiderato per almeno 2 secondi.**

### Richiamo del tipo di programma preselezionato

#### 1 Attivate il modo PTY

Fate riferimento a <PTY (Tipo di programma)> (pagina 13).

#### 2 Richiamate il tipo di programma

**Premete il tasto desiderato [1] — [6].**

### Cambio della lingua per la funzione PTY

---

Selezione della lingua di visualizzazione del tipo di programma.

#### 1 Attivate il modo PTY

Fate riferimento a <PTY (Tipo di programma)> (pagina 13).

#### 2 Attivate il modo di cambio della lingua

Premete il tasto [TI].

#### 3 Selezionate la lingua

Spingete la manopola di controllo verso [FM] o [AM].

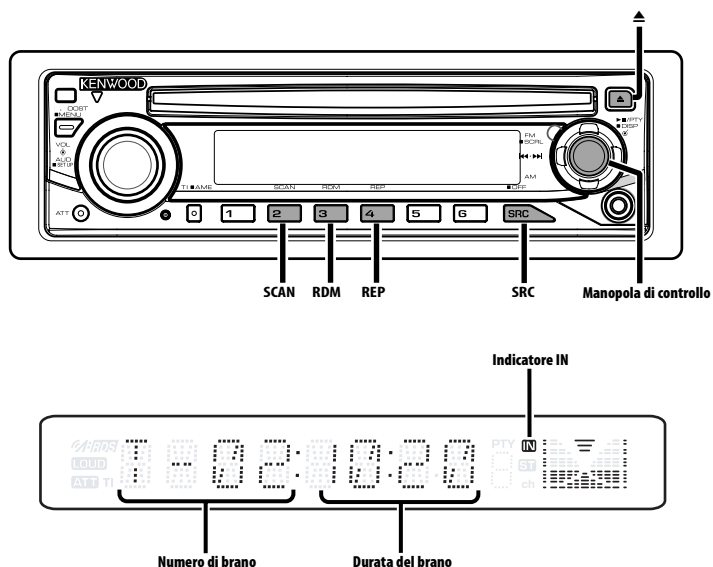
Ad ogni pressione della manopola, la lingua cambia come indicato nella tabella sottostante.

Lingua	Display
Inglese	"ENGLISH"
Francese	"FRENCH"
Tedesco	"GERMAN"

#### 4 Conclusione delle operazioni

Premete il tasto [TI].

## Caratteristiche del lettore CD



### Riproduzione del CD

#### Quando il disco è stato inserito

Premete il tasto [SRC].

Selezionate "CD".



- Quando si inserisce un CD, si accende l'indicatore "IN".

#### Pausa e riproduzione

Premete la manopola di controllo.

Ad ogni pressione della manopola, l'unità entra nel modo di pausa o riproduzione del brano.

#### Espulsione del CD

Premete il tasto [▲].



- Si può espellere il disco per circa 10 minuti dopo aver spento il motore.

### Avanzamento rapido e riavvolgimento

#### Avanzamento rapido

Spingete la manopola di controllo verso [▶▶].

Rilasciate per riprendere la riproduzione.

#### Riavvolgimento

Spingete la manopola di controllo verso [◀◀].

Rilasciate per riprendere la riproduzione.

## Caratteristiche del lettore CD

---

### Ricerca del brano

---

Selezione del brano desiderato.

Spingete la manopola di controllo verso [◀◀] o [▶▶].

### Ripetizione del brano

---

Funzione di ripetizione del brano in fase di riproduzione.

**Premete il tasto [REP].**

Ad ogni pressione del tasto, la ripetizione del brano si attiva o si disattiva.

Quando è attivata, appare sul display "TRAC REP".

### Scansione dei brani

---

Riproduzione della prima parte di ciascun brano del disco in fase di riproduzione e ricerca del brano desiderato.

#### 1 Avvio della scansione dei brani

**Premete il tasto [SCAN].**

"TRAC SCN" appare sul display.

#### 2 Fermate la scansione quando è in fase di riproduzione il brano che desiderate ascoltare

**Premete il tasto [SCAN].**

### Riproduzione casuale

---

Riproduzione in ordine casuale di tutti i brani sul disco.

**Premete il tasto [RDM].**

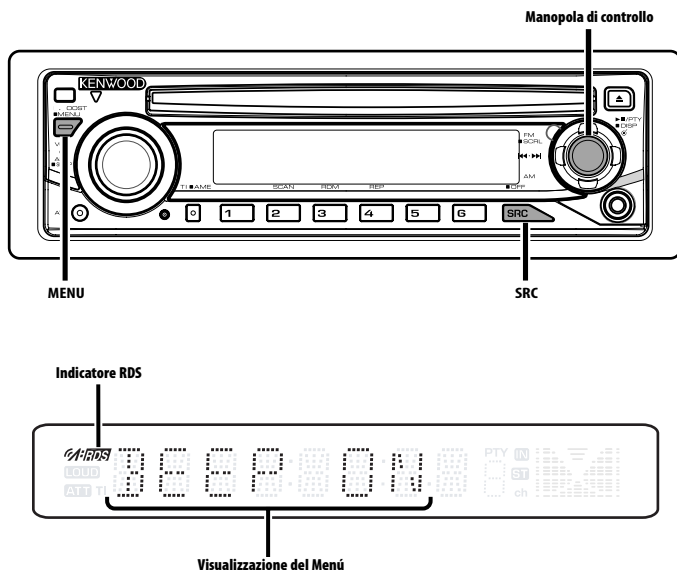
Ad ogni pressione del tasto, la riproduzione casuale si attiva o si disattiva.

Quando è attivata, appare sul display "DISC RDM".



- Quando spingete la manopola di controllo verso [▶▶], ha inizio la riproduzione del brano successivo.





### Sistema a menu

Impostazione di funzioni quali tono di conferma durante l'operazione ecc.

Di seguito viene spiegato il metodo operativo principale del sistema a menu. Il riferimento per le voci del menu e l'impostazione delle stesse sono spiegati dopo questa sezione.

#### 1 Attivate il modo menu

Premete il tasto [MENU] per almeno 1 secondo.

"MENU" appare sul display.

#### 2 Selezionate la voce del menu

Spingete la manopola di controllo verso [FM] o [AM].

Esempio: Quando desiderate impostare il tono di conferma, selezionate la voce "BEEP".

#### 3 Impostate la voce del menu

Spingete la manopola di controllo verso [◀◀] o [▶▶].

Esempio: Quando selezionate "BEEP", l'unità cambia tra "BEEP ON" o "BEEP OFF" ad ogni pressione del tasto. Selezionate 1 come impostazione.

Potete continuare ritornando al passo 2 ed impostare altre voci.

#### 4 Conclusione delle operazioni

Premete il tasto [MENU].



- Quando esistono più possibilità selezionabili per una voce, viene riportata una tabella con le scelte possibili. (Normalmente, l'impostazione superiore nella tabella è quella di fabbrica.)

Inoltre, le voci che non sono applicabili (<Regolazione manuale dell'orologio> ecc.) vengono descritte caso per caso.

*Nel modo di attesa*

#### Tono di conferma operazione

Attivazione/disattivazione del tono di conferma operazione (segnale acustico).

Display	Impostazione
"BEEP ON"	Si sente un segnale acustico.
"BEEP OFF"	Segnale acustico cancellato.

# Sistema menu

Nel modo di attesa

## Regolazione manuale dell'orologio



- Potete effettuare questa regolazione quando è disattivata la funzione <Sincronizzazione dell'orologio> (pagina 18).

### 1 Selezionate il modo di regolazione dell'orologio

Spingete la manopola di controllo verso [FM] o [AM].  
Selezionate "CLK ADJ".

### 2 Attivate il modo di regolazione dell'orologio

Premete la manopola di controllo per almeno 1 secondo.

Lampeggia il display dell'orologio.

### 3 Regolate le ore

Spingete la manopola di controllo verso [FM] o [AM].

#### Regolate i minuti

Spingete la manopola di controllo verso [◀◀] o [▶▶].

### 4 Conclusione delle operazioni

Premete il tasto [MENU].

Nel modo di attesa

## Sincronizzazione dell'orologio

Sincronizza l'orologio interno dell'unità con l'orario trasmesso dalle emittenti RDS.

Display	Impostazione
"SYNC ON"	Sincronizza l'orologio.
"SYNC OFF"	Regola manualmente l'orologio.



- Ci vogliono da 3 a 4 minuti per sincronizzare l'orologio.

Nel modo di attesa

## DSI (Indicatore di sistema disabilitato)

Lampeggia un indicatore rosso sull'unità dopo la rimozione del frontalino, avvertendo così potenziali ladri della sua mancanza.

Display	Impostazione
"DSI ON"	LED lampeggiante.
"DSI OFF"	LED spento.

## Dimmer

Potete ridurre la luminosità del display usando la funzione del dimmer.

Display	Impostazione
"DIM ON"	La luminosità si attenua.
"DIM OFF"	La luminosità non si attenua.

## Impostazione dell'intervallo tra due notiziari

L'unità commuta automaticamente su un notiziario, anche se non state ascoltando la radio. Inoltre, potete impostare l'intervallo di tempo minimo tra due notiziari.

Display e impostazione
"NEWS OFF"
"NEWS 00M"
:
"NEWS 90M"

Se si imposta un valore tra "NEWS 00M" — "NEWS 90M", si attiva la funzione di intervallo tra due notiziari.

Quando è attivata, è illuminato l'indicatore "NEWS". Quando ha inizio un notiziario, appare "NEWS" e lo si ascolta.



- Se scegliete l'impostazione "20MIN", non verranno ricevuti altri notiziari per 20 minuti dopo la ricezione del primo.
- Il volume del notiziario è allo stesso livello impostato per <Informazioni sul traffico> (pagina 12).
- Questa funzione è disponibile solo se la stazione desiderata trasmette il codice PTY per i notiziari o se appartiene ad una rete <Enhanced Other Network> che trasmette il codice PTY per i notiziari.
- Nell'intervallo tra due notiziari, l'unità cambia automaticamente ad una stazione FM.

Nel modo di sintonizzazione

## Sintonizzazione delle emittenti locali

Vengono localizzate solo le stazioni che offrono una buona ricezione.

Display	Impostazione
"LO.S OFF"	È disattivata la funzione di sintonizzazione automatica locale.
"LO.S ON"	È attivata la funzione di sintonizzazione automatica locale.

Nel modo di sintonizzazione

## Modo di sintonizzazione

Imposta il modo di sintonizzazione.

Modo di sintonizzazione	Display	Funzionamento
Ricerca automatica	"AUTO 1"	Ricerca automatica di una stazione.
Ricerca delle stazioni preselezionate	"AUTO 2"	Ricerca nell'ordine delle stazioni memorizzate nella memoria delle preselezioni.
Manuale	"MANUAL"	Sintonizzazione manuale.

## AF (Ricerca delle frequenze alternative)

Quando la ricezione è di cattiva qualità, l'unità cerca automaticamente lo stesso programma da una stazione RDS con una migliore ricezione.

Display	Impostazione
"AF ON"	La funzione AF è attivata.
"AF OFF"	La funzione AF è disattivata.

Quando è attivata la funzione AF, è illuminato l'indicatore "RDS".



- Quando non sono disponibili altre stazioni con una migliore ricezione nella rete RDS, si può sentire la trasmissione solo in modo frammentario. In tal caso, disattivate la funzione AF.

## Circoscrizione della "Regione RDS" (funzione di limitazione regionale)

Potete scegliere di circoscrivere o meno ad una specifica regione la ricerca delle frequenze alternative RDS.

Display	Impostazione
"REG ON"	È attivata la funzione di limitazione regionale.
"REG OFF"	È disattivata la funzione di limitazione regionale.



- Senza limitare la funzione AF alla regione e alla rete specificata, questa imposta la ricerca della stazione con una buona ricezione nella stessa rete RDS.

## Sintonizzazione automatica TP

Quando è stata attivata la funzione TI e le condizioni di ricezione delle informazioni sul traffico non sono buone, verrà automaticamente ricercata un'altra stazione di informazioni sul traffico con migliore ricezione.

Display	Impostazione
"ATPS ON"	È stata attivata la funzione di sintonizzazione automatica TP.
"ATPS OFF"	È stata disattivata la funzione di sintonizzazione automatica TP.

In ricezione FM

## Ricezione mono

Potete ridurre il rumore delle trasmissioni stereo commutandole in mono.

Display	Impostazione
"MONO OFF"	È disattivata la ricezione mono.
"MONO ON"	È attivata la ricezione mono.

### Impostazione del display per l'ingresso ausiliario

Per selezionare il display quando si è passati alla sorgente dell'ingresso ausiliario.

#### 1 Selezionate la sorgente sull'ingresso ausiliario

Premete il tasto [SRC].

Selezionate "AUX".

#### 2 Attivate il modo menu

Premete il tasto [MENU] per almeno 1 secondo.

"MENU" appare sul display.

#### 3 Selezionate il modo di selezione del display per l'ingresso ausiliario

Spingete la manopola di controllo verso [FM] o [AM].

Selezionate "NAME SET".

#### 4 Attivate il modo di impostazione del nome per l'ingresso ausiliario

Premete la manopola di controllo per almeno 1 secondo.

Appare sul display il nome attualmente selezionato.

#### 5 Selezionate il nome per l'ingresso ausiliario

Spingete la manopola di controllo verso [◀◀] o [▶▶].

Ad ogni pressione della manopola, il display cambia come indicato nella tabella sottostante.

- "AUX"
- "DVD"
- "PORTABLE"
- "GAME"
- "VIDEO"
- "TV"

#### 6 Conclusione delle operazioni

Premete il tasto [MENU].



- Quando l'operazione si ferma per 10 secondi, il nome è registrato e il modo d'impostazione del display per l'ingresso ausiliario si chiude.

*Nel modo di attesa*

### Impostazione dell'ingresso ausiliario incorporato

Attiva o disattiva l'ingresso ausiliario incorporato.

Display	Impostazione
"AUX OFF"	Non è possibile selezionare l'ingresso ausiliario.
"AUX ON1"	È possibile selezionare l'ingresso ausiliario.
"AUX ON2"	Quando si accende l'unità tramite la fonte AUX, viene attivata la funzione attenuatore. Premere il tasto [ATT] per cancellare la funzione attenuatore per l'ascolto del dispositivo esterno.



- Selezionando "AUX ON2" eliminerà il disturbo che si produce quando non è collegato un dispositivo esterno al terminale AUX.

*Nel modo di attesa*

### Timer di spegnimento automatico

Impostazione del timer per spegnere automaticamente quest'unità, quando si protrae nel tempo il modo di attesa.

Usate quest'impostazione per evitare di scaricare la batteria del veicolo.

Display	Impostazione
"OFF - - -"	È disattivata la funzione del timer di spegnimento.
"OFF 20M" (impostazione originale)	Spegne la corrente dopo 20 minuti.
"OFF 40M"	Spegne la corrente dopo 40 minuti.
"OFF 60M"	Spegne la corrente dopo 60 minuti.

*Nel modo di attesa*

### Impostazione del modo dimostrativo

Imposta il modo dimostrativo.

#### 1 Selezionate il modo dimostrativo

Spingete la manopola di controllo verso [FM] o [AM].

Selezionate "DEMO".

#### 2 Impostate il modo dimostrativo

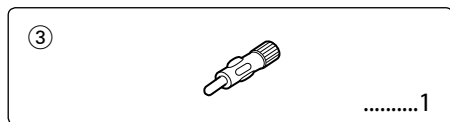
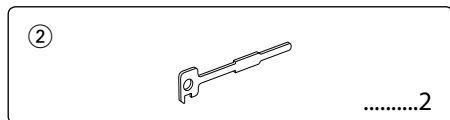
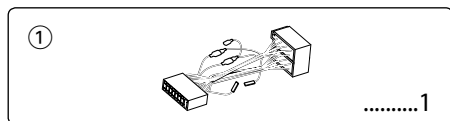
Premete la manopola di controllo per almeno 2 secondi.

Ogni qualvolta mantenete premuta la manopola per almeno 2 secondi, il modo dimostrativo cambia come indicato nella tabella sottostante.

Display	Impostazione
"DEMO ON"	La funzione del modo dimostrativo è attivata.
"DEMO OFF"	Uscita dal modo dimostrativo (modo normale).

# Accessorio/ Procedimento per l'installazione

## Accessorio



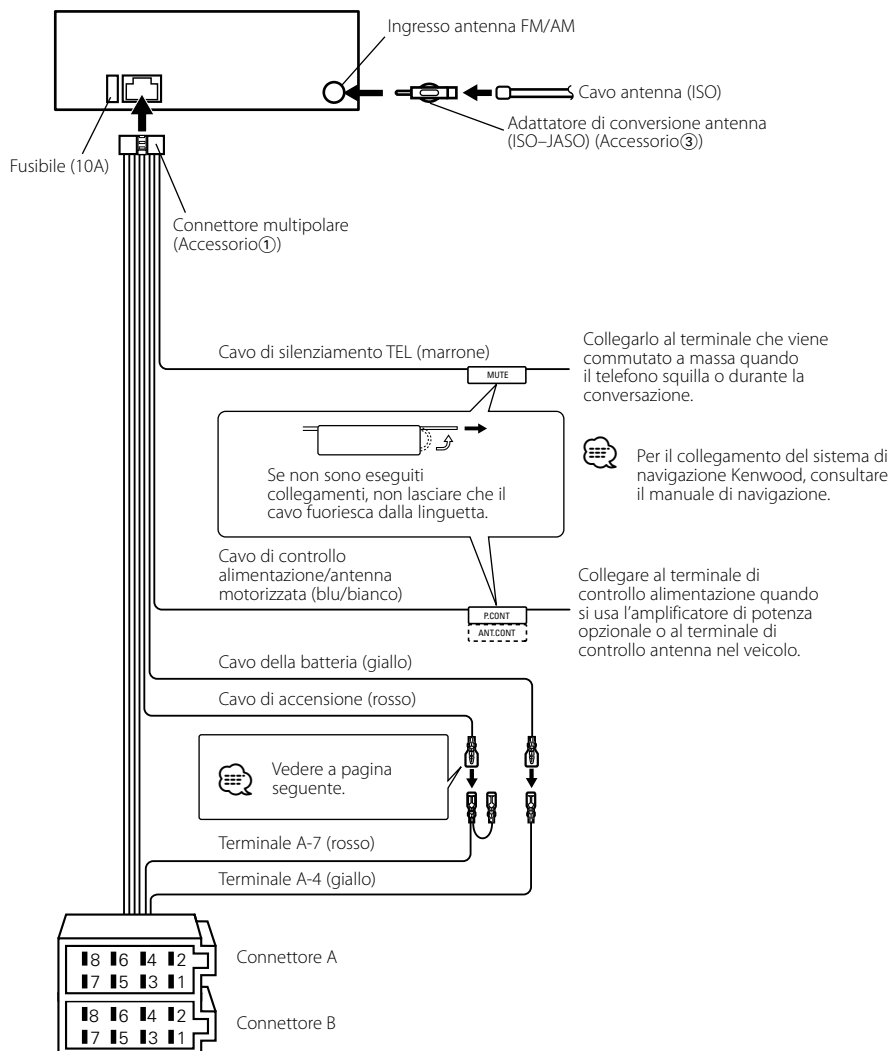
## Procedimento per l'installazione

1. Per evitare incidenti causati da cortocircuiti, estraete la chiavetta dall'interruttore dell'accensione e scollegate il terminale negativo ⊖ della batteria.
2. Collegate il giusto cavo di ingresso ed uscita ad ogni unità.
3. Collegate il cavo nel fascio dei cavi.
4. Prendete il connettore B nel fascio dei cavi e collegatelo al connettore degli altoparlanti nel veicolo.
5. Prendete il connettore A nel fascio dei cavi e collegatelo al connettore di alimentazione esterna nel veicolo.
6. Collegate il connettore del fascio di cavi all'apparecchio.
7. Installate l'apparecchio nell'automobile.
8. Ricollegate il terminale negativo ⊖ della batteria.
9. Premete il pulsante di ripristino.



- Se non si accende la corrente (oppure si accende ma si spegne immediatamente), il cavo dell'altoparlante può avere un cortocircuito, oppure ha toccato lo chassis del veicolo e la funzione di protezione può essere stata attivata. Controllate quindi il cavo dell'altoparlante.
- Se la vostra auto non è predisposta per questo sistema speciale di connessione, rivolgetevi al vostro rivenditore Kenwood.
- Usate gli adattatori di conversione antenna (ISO-JASO) soltanto quando il cavo dell'antenna ha una spina ISO.
- Accertatevi che i collegamenti di tutti i cavi siano stati effettuati saldamente mediante l'inserimento delle prese fino al punto in cui esse si bloccano completamente.
- Se l'interruttore dell'accensione del proprio veicolo non è dotato di posizione ACC, o se il cavo dell'accensione è collegato ad una fonte di alimentazione con tensione costante come il cavo della batteria, l'alimentazione dell'apparecchio non sarà in connessione con l'interruttore dell'accensione (cioè l'apparecchio non si accenderà e non si spegnerà in sincronizzazione con l'accensione e lo spegnimento del motore). Se desiderate mettere in connessione l'alimentazione dell'apparecchio con l'interruttore dell'accensione del veicolo, collegate il cavo dell'accensione ad una fonte di alimentazione che possa essere attivata e disattivata con la chiavetta di accensione.
- Se un fusibile salta, assicuratevi innanzitutto che i cavi non abbiano provocato un cortocircuito, quindi sostituite il vecchio fusibile con uno nuovo della stessa potenza.
- Isolate i cavi non collegati con del nastro isolante in vinile o un altro materiale simile. Per prevenire cortocircuiti, non rimuovete le protezioni alle estremità dei cavi non collegati o dei terminali.
- Collegate i cavi degli altoparlanti correttamente ai terminali ai quali corrispondono. L'apparecchio può subire danni o può non funzionare affatto se si combinano i cavi ⊖ e/o li si collega a massa ad una parte metallica dell'automobile.
- Dopo aver installato l'apparecchio, controllate che le luci dei freni, gli indicatori, i tergicristalli ecc. dell'automobile funzionino correttamente.
- Se il pannello dei comandi ha un coperchio, assicuratevi di installare l'apparecchio in modo tale che il frontalino non sbatta contro il coperchio quando si apre e si chiude.
- Installate l'unità in modo tale che l'angolo di montaggio sia di 30° o meno.

## Collegamento dei cavi ai terminali



## Guida alle funzioni dei connettori

Numeri dei terminali per i connettori ISO	Colore del cavo	Funzioni
Connettore di alimentazione esterna		
A-4	Giallo	Batteria
A-5	Blu/bianco	Controllo alimentazione
A-7	Rosso	Accensione (ACC)
A-8	Nero	Collegamento a terra (massa)
Connettore altoparlante		
B-1	Porpora	Posteriore destro (+)
B-2	Porpora/nero	Posteriore destro (-)
B-3	Grigio	Anteriore destro (+)
B-4	Grigio/nero	Anteriore destro (-)
B-5	Bianco	Anteriore sinistro(+)
B-6	Bianco/nero	Anteriore sinistro (-)
B-7	Verde	Posteriore sinistro (+)
B-8	Verde/nero	Posteriore sinistro (-)

## ⚠AVVERTENZA

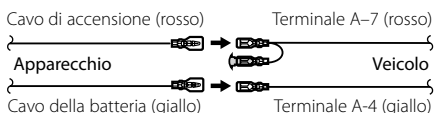
### Collegamento del connettore ISO

La disposizione dei terminali per i connettori ISO dipende dal tipo di veicolo di cui si è in possesso. Accertatevi di eseguire i collegamenti corretti per evitare danni all'apparecchio.

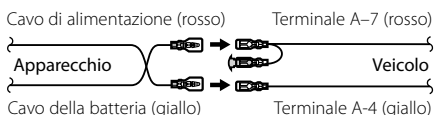
Il collegamento default per il fascio dei cavi è descritto in **[1]** qui sotto. Se i terminali del connettore ISO sono impostati come descritto in **[2]** o in **[3]**, eseguite il collegamento come illustrato.

Per installare questa unità nei veicoli **Volkswagen**, assicuratevi di ricollegare il cavo come mostrato di seguito al punto **[2]**.

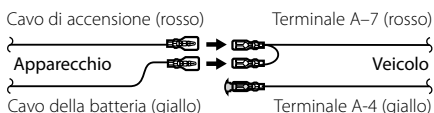
- [1]** (Impostazione default) Il terminale A-7 (rosso) del connettore ISO del veicolo è in connessione con l'accensione e il terminale A-4 (giallo) è collegato alla fonte di alimentazione costante.



- [2]** Il terminale A-7 (rosso) del connettore ISO del veicolo è collegato alla fonte di alimentazione costante e il terminale A-4 (giallo) è in connessione con la chiave di accensione del veicolo.

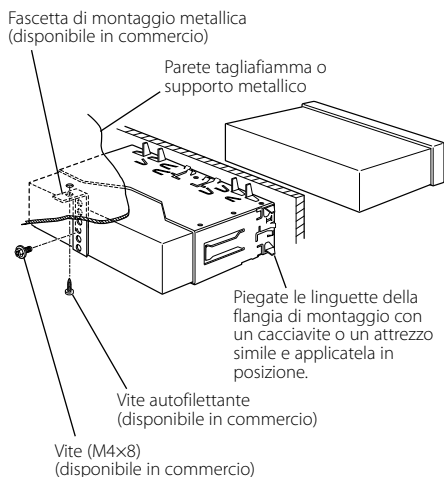


- [3]** Il terminale A-4 (giallo) del connettore ISO del veicolo non è collegato a nulla, mentre il terminale A-7 (rosso) è collegato alla fonte di alimentazione costante (o entrambi i terminali A-7 (rosso) e A-4 (giallo) sono collegati alla fonte di alimentazione costante).



- Quando il collegamento viene effettuato come descritto in **[3]** sopra, l'alimentazione dell'apparecchio non sarà in connessione con la chiavetta di accensione. Per tale ragione, accertatevi sempre di spegnere l'apparecchio quando si spegne il motore. Per mettere in connessione l'alimentazione dell'apparecchio con l'interruttore dell'accensione, collegate il cavo dell'accensione (ACC...rosso) ad una fonte di alimentazione che possa essere attivata e disattivata con la chiavetta di accensione.

## Installazione

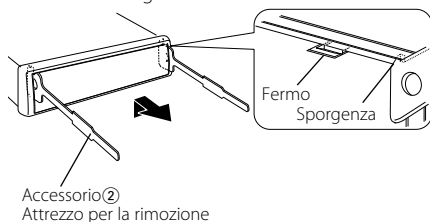


- Accertatevi che l'apparecchio sia installato saldamente in posizione. Se l'apparecchio è instabile, possono verificarsi problemi di funzionamento (per esempio, possono verificarsi interruzioni di suono).

## Rimozione della cornice di gomma dura

- 1 Fate scattare i perni di attivazione dell'attrezzo di rimozione e rimuovete i due blocchi dal livello superiore.

Sollevate la cornice e tiratela in avanti come illustrato nella figura.



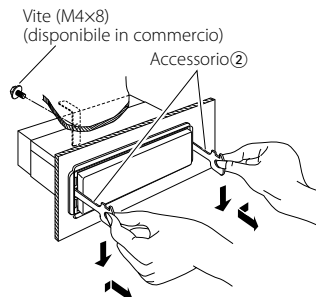
- 2 Una volta rimosso il livello superiore, rimuovete le due posizioni inferiori.



- Potete rimuovere la cornice dal lato inferiore nella stessa maniera.

## Rimozione dell'apparecchio

- 1 Fate riferimento alla sezione <Rimozione della cornice di gomma dura> e quindi rimuovete la cornice di gomma dura.
- 2 Rimuovete la vite (M4 x 8) sul pannello posteriore.
- 3 Inserite completamente i due attrezzi di rimozione nelle fessure su ogni lato, come illustrato.
- 4 Premete l'attrezzo di rimozione verso il basso durante l'inserimento ed estraete l'unità a metà.




- Fate attenzione a non ferirvi con l'attrezzo di rimozione.
- 5 Estraiete completamente l'apparecchio tirandolo con le mani, facendo attenzione a non farlo cadere.



# Guida alla soluzione di problemi

Alcune funzioni di questa unità possono essere disabilitate da qualche impostazione fatta su di essa.

## **!** Non si può commutare sulla fonte Aux.

- ▶ AUX non è attivato.  <Impostazione dell'ingresso ausiliario incorporato> (pagina 20)


## **!** Non si può visualizzare l'utente di System Q.

- ▶ <Controllo audio> (pagina 7) non è impostato.

Ciò che può sembrare un problema di funzionamento dell'apparecchio può essere in realtà soltanto il risultato di operazioni o collegamenti errati. Prima di rivolgersi ad un centro di assistenza, è consigliabile eseguire i controlli indicati nella tabella sottostante.



## Generale

### **?** Non si sente il tono di conferma dei tasti.

- ✓ È usata la presa di uscita preamplificata.
  -  Non è possibile emettere il tono di conferma dei tasti dalla presa di uscita preamplificata.



## Sorgente sintonizzatore

### **?** La ricezione radio è scadente.

- ✓ L'antenna dell'automobile non è estesa.
  -  Estraeate completamente l'antenna.
- ✓ Il cavo di controllo dell'antenna non è collegato.
  -  Collegate correttamente il cavo, facendo riferimento alla sezione <Collegamento dei cavi ai terminali> (pagina 22).

## Disco esterno/Multiletto CD

### **?** Il disco specificato non viene riprodotto, ma un altro disco viene riprodotto al suo posto.

- ✓ Il CD specificato è sporco.
  -  Pulite il CD.
- ✓ Il disco è graffiato.
  -  Provate ad usare un altro disco.

## I messaggi mostrati di seguito fanno apparire sul display la vostra condizione dello schermo.

- TOC ERR: Il CD è sporco. Il CD è stato inserito capovolto. Il CD è graffiato.
- E-99: L'apparecchio non funziona correttamente per qualche motivo.
  - ⇄ Premete il pulsante di ripristino sull'apparecchio. Se il codice "E-99" non scompare, rivolgetevi al più vicino centro di assistenza autorizzato Kenwood.
- IN (Lampeggia): Il lettore CD non funziona correttamente.
  - ⇄ Reinserite il CD. Se questo non può essere espulso o il display continua a lampeggiare anche quando il disco è stato reinserito correttamente, spegnete l'apparecchio e consultate il centro di assistenza autorizzato Kenwood più vicino.
- PROTECT: Cortocircuito del cavo dell'altoparlante oppure contatto tra lo stesso e lo chassis del veicolo con la successiva attivazione della funzione di protezione.
  - ⇄ Cablate o isolate l'altoparlante in maniera adeguata e premete il tasto di ripristino. Se il codice "PROTECT" non scompare, rivolgetevi al più vicino centro di assistenza autorizzato Kenwood.
- DEMO: Il modo di dimostrazione è stato selezionato.
  - ⇄ L'<Impostazione del modo dimostrativo> (pagina 20) è attivata. Disattivatela.

## Caratteristiche tecniche

---

Le caratteristiche tecniche sono soggette a cambiamenti senza preavviso.

### Sezione del sintonizzatore FM

---

- Gamma di frequenza (passi da 50 kHz)
  - : 87,5 MHz – 108,0 MHz
- Sensibilità utile (S/R = 26dB)
  - : 0,7  $\mu$ V/75  $\Omega$
- Sensibilità silenzamento (S/R = 46dB)
  - : 1,6  $\mu$ V/75  $\Omega$
- Risposta di frequenza ( $\pm$ 3,0 dB)
  - : 30 Hz – 15 kHz
- Rapporto segnale/rumore (MONO)
  - : 70 dB
- Selettività (DIN) ( $\pm$ 400 kHz)
  - :  $\geq$  80 dB
- Separazione stereo (1 kHz)
  - : 35 dB

### Sezione del sintonizzatore MW

---

- Gamma di frequenza (passi da 9 kHz)
  - : 531 kHz – 1611 kHz
- Sensibilità utile (S/R = 20dB)
  - : 25  $\mu$ V

### Sezione del sintonizzatore LW

---

- Gamma di frequenza
  - : 153 kHz – 281 kHz
- Sensibilità utile (S/R = 20dB)
  - : 45  $\mu$ V

### Sezione del lettore CD

---

- Diodo laser
  - : GaAlAs
- Filtro digitale (D/A)
  - : Sovraccampionamento ottuplo
- Convertitore D/A
  - : 1 Bit
- Velocità rotazione
  - : 500 – 200 rpm (CLV)
- Oscillazioni e fluttuazioni del suono
  - : Al di sotto dei limiti misurabili
- Risposta di frequenza ( $\pm$ 1 dB)
  - : 10 Hz – 20 kHz
- Distorsione armonica complessiva (1 kHz)
  - : 0,01 %
- Rapporto segnale/rumore (1 kHz)
  - : 93 dB
- Gamma dinamica
  - : 93 dB

### Sezione audio

---

- Potenza di uscita massima
  - : 45 W x 4
- Potenza di uscita (DIN 45324, +B=14,4V)
  - : 28 W x 4
- Impedenza altoparlanti
  - : 4 – 8  $\Omega$
- Controlli di tono
  - Bassi : 100 Hz  $\pm$ 8 dB
  - Toni medi : 1 kHz  $\pm$ 8 dB
  - Alti : 10 kHz  $\pm$ 8 dB

### Entrata ausiliaria

---

- Risposta di frequenza ( $\pm$ 1 dB)
  - : 20 Hz – 20 kHz
- Voltaggio massimo d'immissione
  - : 1200 mV
- Impedenza d'immissione
  - : 100 k $\Omega$

### Generale

---

- Tensione di alimentazione (11 – 16V ammesso)
  - : 14,4 V
- Consumo di corrente
  - : 10 A
- Ingombro effettivo di installazione (L x H x P)
  - : 182 x 53 x 155 mm
- Peso
  - : 1,4 kg



## **Precauciones de seguridad 29**

## **Notas 30**

## **Características generales 32**

- Alimentación
- Selección de la fuente
- Volumen
- Atenuador
- Control de audio
- Configuración de audio
- Bass Boost
- Ajuste de altavoz
- Cambio de visualización
- Placa frontal antirrobo
- Silenciamiento de TEL

## **Características del sintonizador 36**

- Sintonización
- Memoria de presintonización de emisoras
- Entrada de memoria automática
- Sintonización preajustada

## **Características de RDS 38**

- Información de tráfico
- PTY (tipo de programa)
- Preajuste del tipo de programa
- Cambio del idioma de la función PTY

## **Características del reproductor de CD 41**

- Reproducción de CDs
- Avance rápido y rebobinado
- Búsqueda de pistas
- Repetición de pista
- Reproducción con exploración
- Reproducción aleatoria

## **Sistema de menú 43**

- Sistema de menús
- Tono de sensor de contacto
- Ajuste manual del reloj
- Sincronización del reloj
- DSI (Indicador de desactivación del sistema)
- Atenuación de iluminación
- Boletín de noticias con el ajuste de interrupción
- Búsqueda local
- Modo de sintonización
- AF (Frecuencia alternativa)
- Restricción de la zona RDS (función de restricción de zona)
- Búsqueda TP Automática
- Recepción monaural
- Ajuste de pantalla de entrada auxiliar
- Configuración de entrada auxiliar incorporada
- Temporizador de desconexión automática
- Ajuste del modo de demostración

## **Accesorios/ Procedimiento de instalación 47**

## **Conexión de cables a los terminals 48**

## **Instalación 50**

## **Guía Sobre Localización De Averías 51**

## **Especificaciones 52**

## Precauciones de seguridad

---

### **▲ADVERTENCIA**

---

**Para evitar el riesgo de lesiones y/o fuego, observe las siguientes precauciones:**

- Para evitar cortocircuitos, nunca coloque ni deje objetos metálicos (por ejemplo, monedas o herramientas metálicas) dentro de la unidad.
- La instalación y cableado de este producto requiere de habilidad y experiencia. Por motivos de seguridad, deja la labor de instalación y montaje en manos de profesionales.

### **▲PRECAUCIÓN**

---

**Para evitar daños en la unidad, tome las siguientes precauciones:**

- Asegúrese de utilizar para la unidad una fuente de alimentación de 12V CC con masa negativa.
- No instale la unidad en un sitio expuesto a la luz directa del sol, o excesivamente húmedo o caluroso. Asimismo evite los lugares muy polvorientos o sujetos a salpicaduras de agua.
- No coloque la placa frontal (ni su estuche) en áreas expuestas a la luz solar directa, ni al calor o humedad excesivos. Asimismo evite los lugares muy polvorientos o sujetos a salpicaduras de agua.
- Para evitar el deterioro, no toque con sus dedos los terminales de la unidad o de la placa frontal.
- Evite aplicar golpes fuertes a la placa frontal, dado que se trata de un componente de precisión.
- Cuando tenga que reemplazar un fusible, utilice únicamente uno del régimen prescrito. El uso de un fusible de régimen incorrecto podría ocasionar un funcionamiento defectuoso de la unidad.
- No utilice sus propios tornillos. Útilice sólo los tornillos incluidos. El uso de tornillos diferentes podría causar daños en la unidad principal.

### **No cargue CDs de 3 pulgadas (8 cm) en la ranura de CD**

Si intenta cargar en la unidad un CD de 3 pulgadas con su adaptador, es posible que el adaptador se separe del CD y dañe la unidad.

### **Empañamiento de la lente**

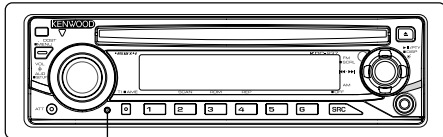
Inmediatamente después de encender el calefactor del automóvil en épocas de frío, se podría formar condensación o vaho sobre la lente del reproductor de CD. Este empañamiento de la lente podría hacer imposible la reproducción de CDs. En tal caso, retire el disco y espere hasta que se evapore la condensación. Si la unidad no opera de la manera normal después de un tiempo, consulte con su distribuidor Kenwood.

## Notas

- Si tiene problemas durante la instalación, consulte con su distribuidor Kenwood.
- Cuando compre accesorios opcionales, verifique antes con su distribuidor Kenwood que dichos accesorios funcionan con su modelo en su área.
- Los caracteres que se pueden visualizar con esta unidad son A-Z 0-9 @ " ' ` % & \* + - = , . / \ < > [ ] ( ) : ; ^ - { } | ~ .
- La función RDS no funcionará en los lugares donde no sea suministrado el servicio por ninguna emisora.
- Las ilustraciones de la pantalla y el panel que aparecen en este manual son ejemplos utilizados para explicar mejor cómo se utilizan los mandos. Por lo tanto, las ilustraciones de la pantalla que aparecen pueden ser distintas a las que aparecen realmente en la pantalla del equipo, y algunas de las ilustraciones de la pantalla puede que representen algo imposible durante el funcionamiento actual.

### Cómo reposicionar su unidad

- Si la unidad no opera correctamente, pulse el botón de reposición. La unidad se reposiciona a los ajustes de fábrica al pulsar el botón de reposición.



Botón de reposición

### Limpieza de la unidad

Si la placa frontal de esta unidad está manchada, límpiela con un paño seco tal como un paño de silicona.

Si la placa frontal está muy sucia, límpiela con un paño humedecido en jabón neutro, y luego vuelva a limpiarla con un trapo suave limpio y seco.



- Si se aplica algún spray para limpiar directamente a la unidad puede que afecte a sus partes mecánicas. Si se limpia la placa frontal con un paño duro o utilizando líquido volátil tal como disolvente o alcohol puede que se raye la superficie o que se borren algunos caracteres.

### Limpieza de los terminales de la placa frontal

Si se ensucian los terminales de la unidad o de la placa frontal, límpielos con un paño suave y seco.

### Antes de utilizar esta unidad por primera vez

Esta unidad se ajusta inicialmente al modo de demostración.

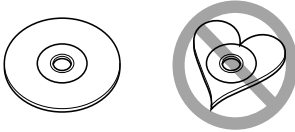
Cuando utilice esta unidad por primera vez, cancele el <Ajuste del modo de demostración> (página 46).


## Manipulación de CDs

- No toque la superficie de grabación del CD.
- No pegue cinta etc. sobre el CD.  
Ni tampoco utilice un CD con cinta pegada sobre el.
- No utilice accesorios de tipo disco.
- Limpie desde el centro del disco hacia el exterior.
- Al extraer los CDs de esta unidad tire de ellos hacia afuera en forma horizontal.
- Si el agujero central del CD o el margen exterior tiene rebaba, utilícelo después de haberla quitado con un bolígrafo.

## CDs que no se pueden utilizar

- No se pueden utilizar CDs que no sean redondos.



- No se pueden utilizar CDs coloreados en la superficie de grabación o que estén sucios.
- Esta unidad sólo puede reproducir los CD con . Puede que no reproduzca correctamente los discos que no tienen la marca.
- No se puede reproducir un CD-R o CD-RW que no ha sido finalizado. (Para el proceso de finalización remitase a su software de escritura CD-R/CD-RW, y a su manual de instrucciones de grabador de CD-R/CD-RW.)

Este producto no ha sido instalado en la línea de producción por el fabricante de un vehículo, ni tampoco por el importador profesional de un vehículo dentro del estado miembro de la UE.

## Información acerca de la eliminación de equipos eléctricos y electrónicos al final de la vida útil (aplicable a los países de la Unión Europea que hayan adoptado sistemas independientes de recogida de residuos)



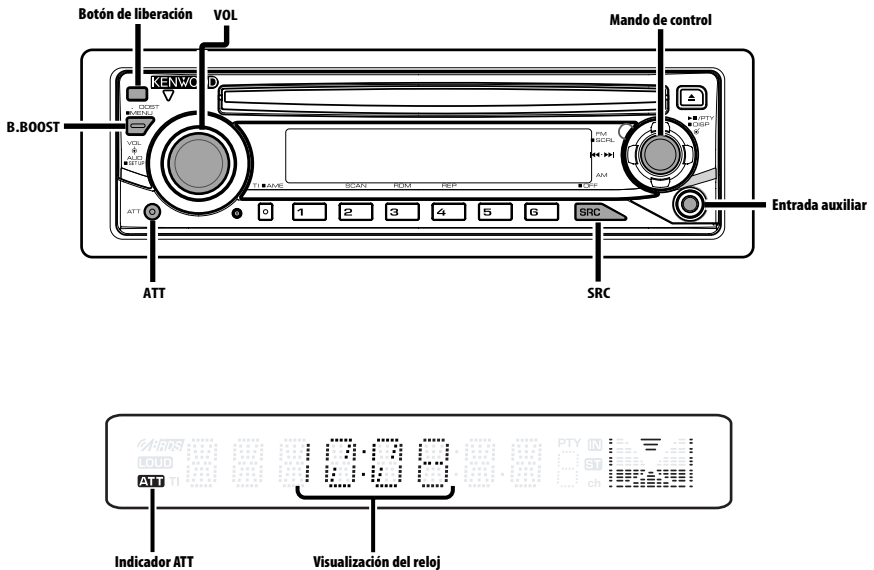
Los productos con el símbolo de un contenedor con ruedas tachado no podrán ser desechados como residuos domésticos. Los equipos eléctricos y electrónicos al final de la vida útil, deberán ser reciclados en instalaciones que puedan dar el tratamiento adecuado a estos productos y a sus subproductos residuales correspondientes. Póngase en contacto con su administración local para obtener información sobre el punto de recogida más cercano. Un tratamiento correcto del reciclaje y la eliminación de residuos ayuda a conservar los recursos y evita al mismo tiempo efectos perjudiciales en la salud y el medio ambiente.

## La marca para los productos que utilizan láser (excepto para algunas áreas)

**CLASS 1  
LASER PRODUCT**

Esta etiqueta está colocada en el chasis e indica que el componente funciona con rayos láser de clase 1. Esto significa que el aparato utiliza rayos láser considerados como de clase débil. No existe el peligro de que este aparato emita al exterior una radiación peligrosa.

# Características generales



## Alimentación

### Encendido de la alimentación

Pulse el botón [SRC].

### Apagado de la alimentación

Pulse el botón [SRC] durante al menos 1 segundo.

## Selección de la fuente

Pulse el botón [SRC].

Fuente requerida	Visualización
Sintonizador	"TUNER"
CD	"CD"
Entrada auxiliar*	"AUX"
Espera (sólo modo de iluminación)	"STANDBY"

\* Se puede conectar un equipo, como un reproductor de audio portátil, al terminal de entrada auxiliar mediante un miniconector disponible comercialmente (3,5 Ø).



- Esta unidad se apaga automáticamente después de transcurridos 20 minutos en el modo de espera para ahorrar la batería del vehículo. El tiempo transcurrido hasta que se apaga puede ajustarse en <Temporizador de desconexión automática> (página 46).
- Utilice el miniconector de tipo estéreo que no tiene resistencia.

## Volumen

### Para aumentar el nivel del volumen

Gire el mando [VOL] en el sentido de las agujas del reloj.

### Para disminuir el nivel de volumen

Gire el mando [VOL] en sentido contrario a las agujas del reloj.



## Atenuador

Para bajar el volumen rápidamente.

### Pulse el botón [ATT].

Cada vez que se pulsa el botón, el atenuador se activa y se desactiva.

Cuando el atenuador está activado, el indicador "ATT" parpadea.

## Control de audio

### 1 Seleccione la fuente para el ajuste

Pulse el botón [SRC].

### 2 Ingrese al modo de control de audio

Pulse el mando [VOL].

### 3 Seleccione el elemento de audio para el ajuste

Pulse el mando [VOL].

Cada vez que se pulse el mando, los ítems que se pueden ajustar, cambian como se muestra en la tabla que sigue a continuación.

### 4 Ajuste el elemento de audio

Gire el mando [VOL].

Ítem de ajuste	Visualización	Margen
System Q	"NATURAL"/"ROCK"/ "POPS"/"EASY"/ "TOP40"/"JAZZ"	Natural/Rock/Pops/Ligera/ Top 40/Jazz
Nivel de graves	"BAS L"	-8 — +8
Nivel de medios	"MID L"	-8 — +8
Nivel de agudos	"TRE L"	-8 — +8
Balance	"BAL"	Izquierda 15 — Derecha 15
Fader	"FAD"	Posterior 15 — Frontal 15

*Salga del modo de control de audio (modo de control de volumen)*



### Acerca de System Q

- Puede recuperar el mejor ajuste de sonido programado para distintos tipos de música.
- Cada ajuste de valor se cambia con <Ajuste de altavoz> (página 34).  
Primero deberá seleccionar el tipo de altavoz con el ajuste de Altavoz.
- "USER": Esto aparece cuando se ajustan los niveles de graves, medios o agudos. Al seleccionar "USER", se recuperan estos niveles.

### 5 Salga del modo de control de audio

Pulse cualquier botón.

Pulse un botón que no sea el mando [VOL] y el botón [ATT].

## Configuración de audio

Configuración del sistema de sonido, como la compensación de volumen.

### 1 Seleccione la fuente para el ajuste

Pulse el botón [SRC].

### 2 Ingrese al modo de configuración de audio

Pulse el mando [VOL] durante al menos 1 segundo.

### 3 Ajuste el ítem de configuración de audio

Gire el mando [VOL].

Ítem de ajuste	Visualización	Margen
Compensación de volumen	"V-OFF"	-8 — ±0 (AUX: -8 — +8)



- Compensación del volumen:  
El volumen de cada fuente puede ajustarse de manera diferente del volumen básico.

### 4 Salga el modo de configuración de audio

Pulse el mando [VOL] durante al menos 1 segundo.

## Bass Boost

Los sonidos graves se pueden mejorar mediante una pulsación.

### Pulse el botón [B.BOOST].

Al pulsar el botón una vez, aparece el ajuste de refuerzo de graves.

Cada vez que pulse el botón, cambia dicho ajuste.

Ajuste	Visualización
Bass Boost 1	"BB-L 1"
Bass Boost 2	"BB-L 2"
Bass Boost desactivado	"BB-L OFF"

## Características generales

### Ajuste de altavoz

Realice el ajuste fino de sintonización para que el valor de System Q sea óptimo al ajustar el tipo de altavoz.

#### 1 Ingrese al modo de espera

Pulse el botón [SRC].

Seleccione la visualización "STANDBY".

#### 2 Ingrese al modo de ajuste de altavoz

Pulse el mando [VOL].

#### 3 Seleccione el tipo de altavoz

Gire el mando [VOL].

Cada vez que gire el mando, la configuración cambiará como se indica a continuación.

Tipo de altavoz	Visualización
Desactivado	"SP OFF"
Para altavoz de 5 y 4 pulgadas	"SP 5/4"
Para altavoz de 6 y 6x9 pulgadas	"SP 6*9/6"
Para altavoz OEM	"SP OEM"

#### 4 Salga del modo de ajuste de altavoz

Pulse el mando [VOL].

### Cambio de visualización

Cambio de la información visualizada.

#### 1 Ingrese al modo de cambio de visualización

Pulse el mando de control durante al menos 1 segundo.

Se visualiza "DISP SEL".

#### 2 Seleccione el ítem de visualización

Presione el mando de control hacia [◀◀] o [▶▶].

#### En la fuente de sintonizador

Información	Visualización
Frecuencia (MW, LW)	"FREQ"
Nombre del servicio de programa (FM)	"FREQ/PS"
Reloj	"CLOCK"

#### En la fuente de CD

Información	Visualización
Tiempo de reproducción y número de la pista	"P-TIME"
Reloj	"CLOCK"

### En Espera/ fuente de entrada auxiliar

Información	Visualización
Nombre de la fuente	"SRC NAME"
Reloj	"CLOCK"

#### 3 Salga del modo de cambio de visualización

Pulse el mando de control.

### Placa frontal antirrobo

Es posible extraer la placa frontal de la unidad y llevarla consigo para impedir robos.

#### Extracción de la placa frontal

Pulse el botón de liberación.

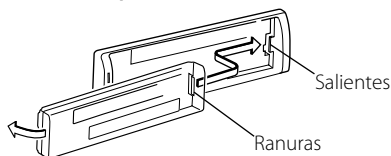
La placa frontal queda desbloqueada permitiendo su extracción.



- La placa frontal es una pieza de precisión y puede resultar dañada por golpes o sacudidas.
- Guarde la placa frontal en su estuche cuando esté fuera del vehículo.
- No exponga la placa frontal (ni su estuche) a la luz solar directa ni al calor o humedad excesivos. Además deberá evitar sitios con mucho polvo o la posibilidad de que se derrame agua sobre ella.

#### Colocación de la placa frontal después de haberla extraído

#### 1 Alinee las proyecciones de la unidad con las ranuras en la placa frontal.



#### 2 Deslice la placa frontal hasta que sienta que hace clic.

La placa frontal queda bloqueada en su sitio, permitiendo utilizar la unidad.

---

## **Silenciamiento de TEL**

El sistema de audio se silencia automáticamente al entrar una llamada telefónica.

### ***Cuando se recibe una llamada***

Se visualiza "CALL".

El sistema de audio queda en pausa.

### ***Audición del audio durante una llamada***

**Pulse el botón [SRC].**

La visualización "CALL" desaparece y el sistema de audio vuelve a activarse.

### ***Cuando termina la llamada***

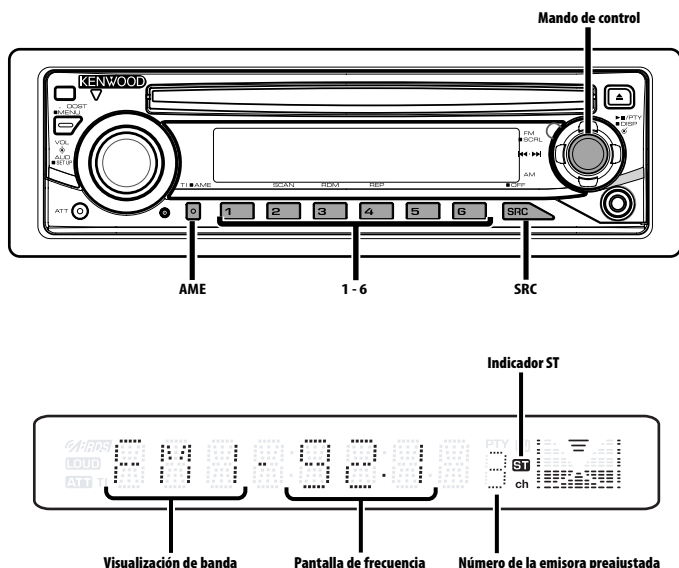
**Cuelgue el teléfono.**

La visualización "CALL" desaparece y el sistema de audio vuelve a activarse.



- Para utilizar la función de silenciamiento de TEL, es necesario conectar el cable MUTE al teléfono mediante el uso de un accesorio telefónico comercial. Remítase a <Conexión de cables a los terminals> (página 48).

## Características del sintonizador



### Sintonización

Selección de la emisora.

#### 1 Seleccione la fuente de sintonizador

Pulse el botón [SRC].

Seleccione la visualización "TUNER".

#### 2 Seleccione la banda

Presione el mando de control hacia [FM] o [AM].

Cada vez que se coloca el mando en [FM], la banda de recepción cambiará entre FM1, FM2 y FM3.

#### 3 Sintonice la banda hacia arriba o hacia abajo

Presione el mando de control hacia [◀◀] o [▶▶].



- Durante la recepción de emisoras en estéreo, el indicador "ST" se activa.

### Memoria de presintonización de emisoras

Almacenamiento de emisoras en la memoria.

#### 1 Seleccione la banda

Presione el mando de control hacia [FM] o [AM].

#### 2 Seleccione la frecuencia que va a guardar en la memoria

Presione el mando de control hacia [◀◀] o [▶▶].

#### 3 Guarde la frecuencia en la memoria

Pulse el botón [1] — [6] deseado durante al menos 2 segundos.

La visualización del número predefinido parpadea 1 vez.

En cada banda, se puede guardar 1 emisora en la memoria de cada botón [1] — [6].

## **Entrada de memoria automática**

---

Almacenamiento automático de emisoras con buena recepción en la memoria.

### **1 Seleccione la banda de la entrada de memoria automática**

Presione el mando de control hacia [FM] o [AM].

### **2 Abra la entrada de memoria automática** **Pulse el botón [AME] durante al menos 2 segundos.**

Se visualiza "A-MEMORY".

Cuando se guardan en memoria 6 emisoras que pueden recibirse, la entrada de memoria automática se cierra.



- Cuando está activada la <AF (Frecuencia alternativa)> (página 45), sólo se guardan en memoria emisoras RDS.
- Cuando se realiza la entrada de memoria automática en la banda FM2, las emisoras RDS predefinidas en la banda FM1 no se almacenan en la memoria.

De manera similar, cuando se realiza en la banda FM3, las emisoras RDS predefinidas en FM1 o FM2 no se guardan en la memoria.

## **Sintonización preajustada**

---

Recuperación de las emisoras de la memoria.

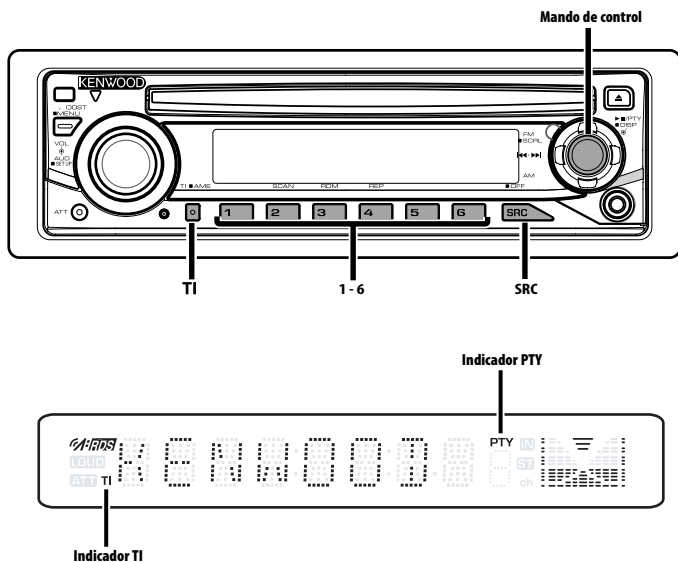
### **1 Seleccione la banda**

Presione el mando de control hacia [FM] o [AM].

### **2 Recupere la emisora**

Pulse el botón [1] — [6] deseado.

## Características de RDS



### Información de tráfico

Cambio automático a la información de tráfico cuando comienza un boletín de tráfico incluso aunque no esté escuchando la radio.

#### Pulse el botón [TI].

Cada vez que se pulse el botón, la función de Información de Tráfico se activa o desactiva. Cuando está activado, el indicador "TI" se activa. Cuando no se esté recibiendo una emisora de información de tráfico, el indicador "TI" parpadea. Cuando comience el boletín de tráfico, se visualizará "TRAFFIC" y el audio cambiará a la información de tráfico.



- Durante la recepción de una emisora AM, cuando la función de información de tráfico esté activada, la frecuencia cambia a una emisora FM.
- Durante la recepción de información de tráfico, el volumen ajustado es recordado automáticamente, y la próxima vez que cambie a la información de tráfico se recordará automáticamente dicho volumen.

### Recepción de otras emisoras de información de tráfico

Presione el mando de control hacia [◀◀] o [▶▶].



- La información del tráfico se puede cambiar cuando esta se encuentra en la fuente del sintonizador. Sin embargo, no se puede cambiar la información de tráfico mientras tiene lugar la recepción del boletín de tráfico de fuentes diferentes al sintonizador.

## PTY (tipo de programa)

Selección del tipo de programa y búsqueda de una emisora.

### 1 Ingrese al modo PTY

#### Pulse el mando de control.

Durante el modo PTY, el indicador "PTY" se activa.



- Esta función no puede utilizarse durante la recepción de un boletín de tráfico o de AM.

### 2 Seleccione el tipo de programa

#### Presione el mando de control hacia [FM] o [AM].

Cada vez que presione el mando, el tipo de programa cambiará como se indica en la tabla que sigue a continuación.

n.º	Tipo de programa	Visualización
1.	Charlas	"SPEECH"
2.	Música	"MUSIC"
3.	Noticias	"NEWS"
4.	Actualidades	"AFFAIRS"
5.	Información	"INFO"
6.	Deportes	"SPORT"
7.	Educación	"EDUCATE"
8.	Drama	"DRAMA"
9.	Cultura	"CULTURE"
10.	Ciencias	"SCIENCE"
11.	Varios	"VARIED"
12.	Música pop	"POP M"
13.	Música rock	"ROCK M"
14.	Música lenta	"EASY M"
15.	Clásica ligera	"LIGHT M"
16.	Clásica seria	"CLASSICS"
17.	Otras músicas	"OTHER M"
18.	Boletín meteorológico	"WEATHER"
19.	Finanzas	"FINANCE"
20.	Programas para niños	"CHILDREN"
21.	Asuntos sociales	"SOCIAL"
22.	Religión	"RELIGION"
23.	Telefonía	"PHONE IN"
24.	Viajes	"TRAVEL"
25.	Ocio	"LEISURE"
26.	Música jazz	"JAZZ"
27.	Música country	"COUNTRY"
28.	Música nacional	"NATION M"
29.	Música "oldies"	"OLDIES"
30.	Música popular	"FOLK M"
31.	Documental	"DOCUMENT"



- Las charlas y la música incluyen los siguientes tipos de programas.  
Música: n.º 12 — 17, 26 — 30  
Charlas: n.º 3 — 11, 18 — 25, 31
- El tipo de programa puede guardarse en los botones de memoria del [1] — [6] y recuperarse rápidamente. Remítase a <Preajuste del tipo de programa> (página 39).
- Es posible cambiar el idioma de visualización. Remítase a <Cambio del idioma de la función PTY> (página 40).

### 3 Búsqueda de la emisora del tipo de programa seleccionado

#### Presione el mando de control hacia [◀◀] o [▶▶].

Si desea buscar otras emisoras, vuelva a pulsar la parte [◀◀] o [▶▶] del mando de control.



- Cuando no se encuentre el tipo de programa seleccionado, se visualizará "NO PTY". Seleccione otro tipo de programa.

### 4 Salga del modo PTY

#### Pulse el mando de control.

## Preajuste del tipo de programa

Almacenamiento del tipo de programa en la memoria de botón predefinido y recuperación rápida del mismo.

### Preajuste del tipo de programa

#### 1 Seleccione el tipo de programa que desea predefinir

Remítase a <PTY (tipo de programa)> (página 39).

#### 2 Predefina el tipo de programa

Pulse el botón deseado entre [1] — [6] durante al menos 2 segundos.

### Recuperación del tipo de programa predefinido

#### 1 Ingrese al modo PTY

Remítase a <PTY (tipo de programa)> (página 39).

#### 2 Recupere el tipo de programa

Pulse el botón deseado entre [1] — [6].

### **Cambio del idioma de la función PTY**

Selección del idioma de visualización del tipo de programa.

#### **1 Ingrese al modo PTY**

Remítase a <PTY (tipo de programa)> (página 39).

#### **2 Ingrese al modo de cambio de idioma**

Pulse el botón [TI].

#### **3 Seleccione el idioma**

**Presione el mando de control hacia [FM] o [AM].**

Cada vez que presione el mando, el idioma cambiará como se indica en la tabla que sigue a continuación.

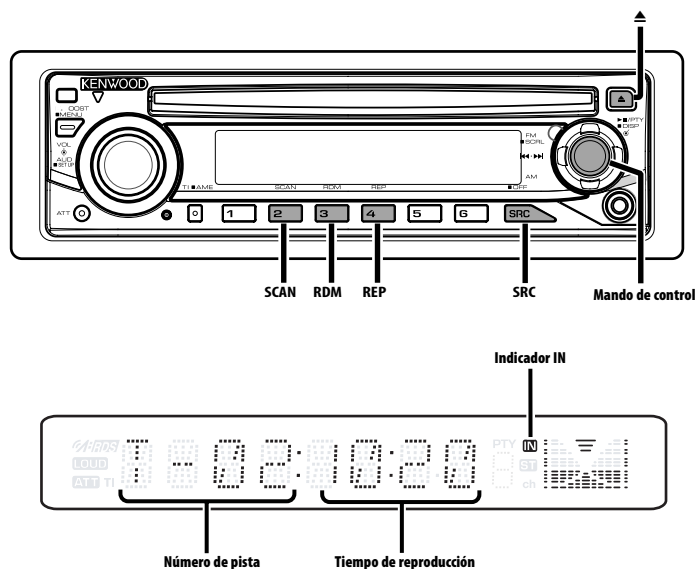
Idioma	Visualización
Inglés	"ENGLISH"
Francés	"FRENCH"
Alemán	"GERMAN"

#### **4 Salga del modo de cambio de idioma**

Pulse el botón [TI].



## Características del reproductor de CD



### Reproducción de CDs

#### Cuando hay un CD insertado

Pulse el botón [SRC].

Seleccione la visualización "CD".



- Cuando haya un CD insertado, el indicador "IN" se activa.

#### Pausa y reproducción

Pulse el mando de control.

Cada vez que se pulsa el mando, el modo cambia entre pausa y reproducción.

#### Expulse el CD

Pulse el botón [▲].



- Puede expulsar el disco hasta 10 minutos después de haber apagado el motor.

### Avance rápido y rebobinado

#### Avance rápido

Mantenga pulsada la parte [▶▶] del mando de control.

Libere para reanudar la reproducción.

#### Rebobinado

Mantenga pulsada la parte [◀◀] del mando de control.

Libere para reanudar la reproducción.

# Características del reproductor de CD

---

## Búsqueda de pistas

---

Selección de la canción que se desea escuchar.

Presione el mando de control hacia [**◀◀**] o [**▶▶**].

## Repetición de pista

---

Repetición de la canción que esté escuchando.

**Pulse el botón [REP].**

Cada vez que se pulsa el botón, la repetición de pista se activa y se desactiva.

Cuando está activado, se visualiza "TRAC REP".

## Reproducción con exploración

---

Reproducción de la primera parte de cada canción del disco que esté escuchando y búsqueda de la canción que desee oír.

### 1 Inicie la reproducción con exploración

**Pulse el botón [SCAN].**

Se visualiza "TRAC SCN".

### 2 Libere cuando se reproduzca la canción que desee escuchar

**Pulse el botón [SCAN].**

## Reproducción aleatoria

---

Reproducción de todas las canciones del disco en orden aleatorio.

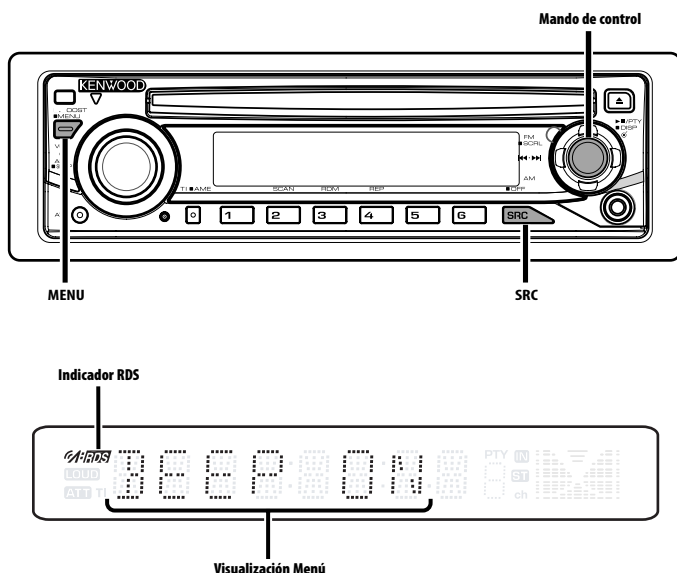
**Pulse el botón [RDM].**

Cada vez que se pulsa el botón, la reproducción aleatoria se activa o desactiva.

Cuando está activada, se visualiza "DISC RDM".



- Cuando se presiona el mando de control hacia [**▶▶**], se inicia la siguiente canción aleatoria.



## Sistema de menú

Ajuste de la función de sonido bip, etc. durante el funcionamiento.

Aquí se explica el método de funcionamiento básico del sistema de menús. La referencia a los elementos de menús y el contenido de sus ajustes se encuentra a continuación de esta explicación de funcionamiento.

### 1 Ingrese al modo de menú

Pulse el botón [MENU] durante al menos 1 segundo.

Se visualiza "MENU".

### 2 Seleccione el ítem de menú

Presione el mando de control hacia [FM] o [AM].

Ejemplo: Cuando desee ajustar el sonido de bip, seleccione la visualización "BEEP".

### 3 Ajuste el ítem de menú

Presione el mando de control hacia [◀◀] o [▶▶].

Ejemplo: Si selecciona "BEEP", cada vez que mueva el mando, el ajuste cambiará entre "BEEP ON" y "BEEP OFF". Seleccione 1 de estas dos configuraciones.

Puede continuar volviendo al paso 2 y ajustando otras opciones.

### 4 Salga del modo de menú

Pulse el botón [MENU].



- Cuando se visualizan otras opciones, aplicables al método de funcionamiento básico mencionado, se introduce la tabla de contenidos de sus ajustes. (Normalmente, el ajuste situado en la parte superior de la tabla es el ajuste original.) Además, la explicación de los ítems que no son aplicables (<Ajuste manual del reloj> etc.) se introducen paso a paso.

En modo de espera

## Tono de sensor de contacto

Activación/desactivación del sonido de comprobación de funcionamiento (sonido bip).

Visualización	Preajuste
"BEEP ON"	Se escucha un beep.
"BEEP OFF"	Beep cancelado.

# Sistema de menú

En modo de espera

## Ajuste manual del reloj



- Este ajuste puede realizarse cuando <Sincronización del reloj> (página 44) se ajusta a desactivado.

### 1 Seleccione el modo de ajuste de reloj

Presione el mando de control hacia [FM] o [AM].

Seleccione la visualización "CLK ADJ".

### 2 Ingrese al modo de ajuste del reloj

Pulse el mando de control durante al menos 1 segundo.

La indicación horaria parpadea.

### 3 Ajuste las horas

Presione el mando de control hacia [FM] o [AM].

#### Ajuste los minutos

Presione el mando de control hacia [◀◀] o [▶▶].

### 4 Salga del modo de ajuste del reloj

Pulse el botón [MENU].

En modo de espera

## Sincronización del reloj

Sincronización de los datos horarios de la emisora RDS y el reloj de esta unidad.

Visualización	Preajuste
"SYNC ON"	Sincroniza la hora.
"SYNC OFF"	Ajuste de la hora manualmente.



- La sincronización del reloj tarda de 3 a 4 minutos.

En modo de espera

## DSI (Indicador de desactivación del sistema)

Después de retirar la placa frontal de la unidad, parpadea un indicador rojo como advertencia para potenciales ladrones.

Visualización	Preajuste
"DSI ON"	El LED parpadea.
"DSI OFF"	LED desactivado.

## Atenuación de iluminación

Es posible disminuir el brillo de la pantalla mediante la función de reducción de iluminación.

Visualización	Preajuste
"DIM ON"	Se atenúa la luz de la pantalla.
"DIM OFF"	No se atenúa la luz de la pantalla.

## Boletín de noticias con el ajuste de interrupción

El sintonizador cambia automáticamente cuando comienza un boletín de noticias, aunque la radio no se esté escuchando. Además, puede ajustarse el intervalo de tiempo en que la interrupción no está permitida.

Visualización y ajuste
"NEWS OFF"
"NEWS 00M"
:
"NEWS 90M"

Cuando se ajusta "NEWS 00M" — "NEWS 90M", la función de Interrupción del boletín de noticias se activa.

Cuando el boletín de noticias está activado, el indicador "NEWS" se activa.

Cuando comienza el boletín de noticias, se visualiza "NEWS" y cambia al boletín de noticias.



- Si selecciona el ajuste "20MIN", los boletines de noticias posteriores no serán recibidos durante 20 minutos una vez que se haya recibido el primer boletín de noticias.
- El volumen del boletín de noticias tiene el mismo nivel que se ha ajustado para <Información de tráfico> (página 38).
- Esta función sólo está disponible si la emisora deseada envía código PTY para el boletín de noticias o pertenece a la <Enhanced Other Network> Red que envía código PTY para los boletines de noticias.
- Cuando se activa la función de interrupción del boletín de noticias, cambia a una emisora FM.

En modo de sintonización

## Búsqueda local

Sólo las emisoras con buena recepción se buscarán con la sintonización de búsqueda automática.

Visualización	Preajuste
"LOS OFF"	La función de búsqueda local está desactivada.
"LOS ON"	La función de búsqueda local está activada.

En modo de sintonización

## Modo de sintonización

Ajusta el modo de sintonización.

Modo de sintonización	Visualización	Operación
Búsqueda automática	"AUTO 1"	Búsqueda automática de una emisora.
Búsqueda de emisora predefinida	"AUTO 2"	Búsqueda de emisoras por orden en la memoria de preajuste.
Manual	"MANUAL"	Control de sintonización manual normal.

## AF (Frecuencia alternativa)

Cuando haya mala recepción, cambia automáticamente a otra frecuencia que emita el mismo programa en la misma red RDS y que ofrezca mejor recepción.

Visualización	Preajuste
"AF ON"	La función AF está activada.
"AF OFF"	La función AF está desactivada.

Cuando la función AF está activada, el indicador "RDS" se activa.



- Cuando no haya ninguna otra emisora con una recepción más fuerte para el mismo programa de la red RDS, quizás oiga la emisión entrecortada. En tal caso, desactive la función AF.

## Restricción de la zona RDS (función de restricción de zona)

Es posible la selección de restringir o no los canales RDS, recibidos con la función AF para una red particular, a una zona específica.

Visualización	Preajuste
"REG ON"	La función de restricción de zona está activada.
"REG OFF"	La función de restricción de zona está desactivada.



- Si la función AF no está limitada a una región y red en particular, dicha función ajusta la búsqueda de la emisora con una buena recepción en la misma red RDS.

## Búsqueda TP Automática

Cuando la función TI está activada y las condiciones de recepción son malas durante la audición de una emisora de información de tráfico, se realizará una búsqueda automática de otra emisora de información de tráfico con mejores condiciones de recepción.

Visualización	Preajuste
"ATPS ON"	La función de búsqueda de TP automática está activada.
"ATPS OFF"	La función de búsqueda de TP automática está desactivada.

En recepción FM

## Recepción monaural

Es posible reducir el ruido recibiendo las emisoras estéreo en monaural.

Visualización	Preajuste
"MONO OFF"	La recepción monaural está desactivada.
"MONO ON"	La recepción monaural está activada.

## Ajuste de pantalla de entrada auxiliar

Selección de la pantalla cuando se cambia a fuente de entrada auxiliar.

### 1 Seleccione la fuente de entrada auxiliar

**Pulse el botón [SRC].**

Seleccione la visualización "AUX".

### 2 Ingrese al modo de menú

**Pulse el botón [MENU] durante al menos 1 segundo.**

Se visualiza "MENU".

### 3 Seleccione el modo de selección de la pantalla de entrada auxiliar

**Presione el mando de control hacia [FM] o [AM].**

Seleccione la visualización "NAME SET".

### 4 Ingrese al modo de selección de pantalla de entrada auxiliar

**Pulse el mando de control durante al menos 1 segundo.**

Se visualizará la pantalla de entrada auxiliar seleccionada en ese momento.

### 5 Seleccione la pantalla de entrada auxiliar

**Presione el mando de control hacia [◀◀] o [▶▶].**

Cada vez que presione el mando, la visualización cambia como se indica a continuación.

- "AUX"
- "DVD"
- "PORTABLE"
- "GAME"
- "VIDEO"
- "TV"

### 6 Salga del modo de selección de pantalla de entrada auxiliar

**Pulse el botón [MENU].**



- Cuando se detiene el funcionamiento durante 10 segundos, se registra el nombre en aquel momento y se cierra el modo de configuración de pantalla de entrada auxiliar.

*En modo de espera*

## Configuración de entrada auxiliar incorporada

Ajuste la función de entrada auxiliar incorporada.

Visualización	Preajuste
"AUX OFF"	Al seleccionar la fuente no hay entrada auxiliar.
"AUX ON1"	Al seleccionar la fuente hay entrada auxiliar.
"AUX ON2"	Cuando la unidad se conmuta a la fuente AUX, se activa la función de atenuador. Pulse el botón [ATT] para cancelar la función de atenuador y escuchar así el equipo externo.



- Al seleccionar "AUX ON2" no se oír el ruido que se produce cuando no hay ningún equipo externo conectado al terminal AUX.

*En modo de espera*

## Temporizador de desconexión automática

Ajuste del temporizador para apagar esta unidad automáticamente en modo de espera prolongado. Este ajuste sirve para ahorrar energía de la batería del vehículo.

Visualización	Preajuste
"OFF ---"	Función de desactivación por temporizador desactivada.
"OFF 20M" (Ajuste original)	Desactiva la alimentación transcurridos 20 minutos.
"OFF 40M"	Desactiva la alimentación transcurridos 40 minutos.
"OFF 60M"	Desactiva la alimentación transcurridos 60 minutos.

*En modo de espera*

## Ajuste del modo de demostración

Ajusta el modo de demostración.

### 1 Seleccione el modo de demostración

**Presione el mando de control hacia [FM] o [AM].**

Seleccione la visualización "DEMO".

### 2 Ajuste el modo de demostración

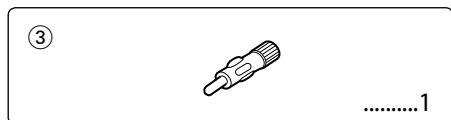
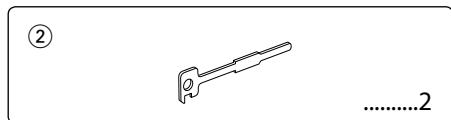
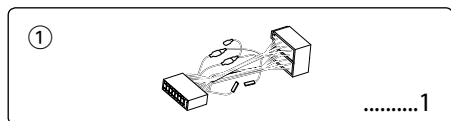
**Pulse el mando de control durante al menos 2 segundos.**

Cada vez que se pulsa el mando durante al menos 2 segundos, el modo de demostración cambia como se muestra en la tabla que sigue a continuación.

Visualización	Preajuste
"DEMO ON"	La función del modo de demostración está activada.
"DEMO OFF"	Salir del modo de demostración (modo normal).

# Accesorios/ Procedimiento de instalación

## Accesorios



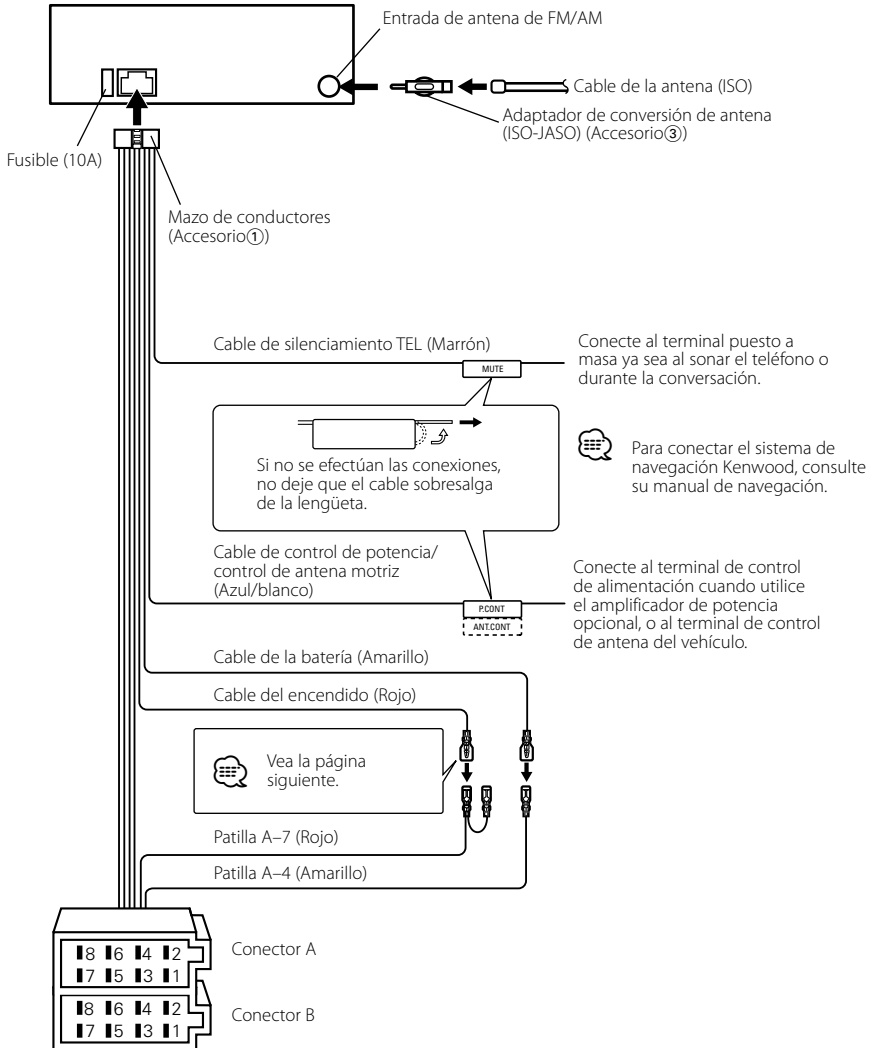
## Procedimiento de instalación

1. Para evitar cortocircuitos, retire la llave del encendido y desconecte el terminal  $\ominus$  de la batería.
2. Conecte el cable de entrada y salida apropiado en cada unidad.
3. Conecte el cable del mazo de conductores.
4. Conecte el conector B del mazo de conductores al conector de altavoz de su vehículo.
5. Conecte el conector A del mazo de conductores al conector de alimentación exterior de su vehículo.
6. Conecte el conector del mazo de conductores a la unidad.
7. Instale la unidad en su automóvil.
8. Vuelva a conectar el terminal  $\ominus$  de la batería.
9. Pulse el botón de reposición.



- Si no se enciende la alimentación (o está encendida pero se va a apagar inmediatamente), el cable de altavoz puede que haya sufrido un cortocircuito o que haya tocado el chasis del vehículo y se haya activado la función de protección. Por esta razón, compruebe el cable de altavoz.
- Si su vehículo no está preparado para este sistema de conexión, consulte por favor a su distribuidor Kenwood.
- Utilice únicamente adaptadores de conversión de antena (ISO-JASO) cuando el cable de la antena tenga una clavija ISO.
- Asegúrese de efectuar correctamente las conexiones de los cables, insertando los enchufes hasta que queden firmemente bloqueados.
- Si el encendido de su vehículo no tiene una posición ACC, o si el cable del encendido está conectado a una fuente de alimentación con voltaje constante tal como un cable de batería, la alimentación de la unidad no estará interconectada con el encendido (es decir, que no se encenderá o apagará junto con el encendido). Si desea interconectar la alimentación de la unidad con el encendido, conecte el cable del encendido a una fuente de alimentación que pueda conectarse y desconectarse con la llave de encendido.
- Si se funde el fusible, en primer lugar asegúrese de que los cables no hayan causado un cortocircuito, y luego reemplace el fusible usado por uno nuevo del mismo régimen.
- Enrolle los cables no conectados con una cinta de vinilo u otro material similar para que queden aislados. Para evitar cortocircuitos, no retire las tapas de los extremos de los cables o terminales no conectados.
- Conecte los cables de los altavoces a cada uno de los terminales correspondientes. La conexión compartida de los cables  $\ominus$  o la conexión a tierra de los mismos a cualquier parte metálica del automóvil podrá dañar la unidad o impedir su correcto funcionamiento.
- Después de instalar la unidad, compruebe que las lámparas de freno, las lámparas de destello, el limpiaparabrisas, etc. funcionen satisfactoriamente.
- Si la consola tiene una tapa, asegúrese de instalar la unidad de modo que la placa frontal no golpee la tapa al abrir y cerrar.
- Instale la unidad en un ángulo de 30° o menos.

# Conexión de cables a los terminals





## Guía de función del conector

Número de patillas para conectores ISO	Color del cable	Funciones
Conector de alimentación exterior		
A-4	Amarillo	Batería
A-5	Azul/blanco	Control de alimentación
A-7	Rojo	Encendido (ACC)
A-8	Negro	Conexión a tierra (masa)
Conector de altavoz		
B-1	Púrpura	Trasero derecho (+)
B-2	Púrpura/Negro	Trasero derecho (-)
B-3	Gris	Delantero derecho (+)
B-4	Gris/Negro	Delantero derecho (-)
B-5	Blanco	Delantero izquierdo (+)
B-6	Blanco/Negro	Delantero izquierdo (-)
B-7	Verde	Trasero izquierdo (+)
B-8	Verde/Negro	Trasero izquierdo (-)

## ▲ ADVERTENCIA

### Conexión del conector ISO

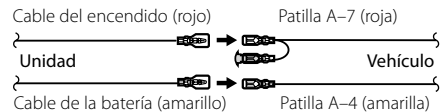
La disposición de las patillas de los conectores ISO depende según el tipo de vehículo. Asegúrese de efectuar las conexiones de manera apropiada para evitar que se dañe la unidad.

El ajuste de fábrica para la conexión del mazo de conductores se describe más abajo en [1]. Si las patillas del conector ISO están dispuestos tal como se describe en [2] o [3], efectúe la conexión de la manera indicada en la figura.

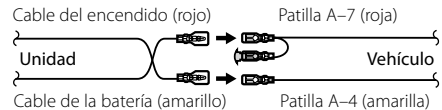
Asegúrese de volver a conectar el cable como se indica en [2], a continuación, para instalar la unidad en vehículos

#### Volkswagen.

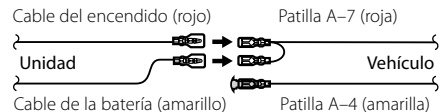
[1] (Ajuste de fábrica) La patilla A-7 (roja) del conector ISO del vehículo esta interconectada con el encendido, y la patilla A-4 (amarilla) está conectada a una fuente de alimentación constante.



[2] La patilla A-7 (roja) del conector ISO del vehículo está conectada a la fuente de alimentación constante, y la patilla A-4 (amarilla) está interconectada con el encendido.



[3] La patilla A-4 (amarilla) del conector ISO del vehículo no está conectada a ningún punto, mientras que la patilla A-7 (roja) está conectada a la fuente de alimentación constante (o ambas patillas, A-7 (roja) y A-4 (amarilla) se encuentran conectadas a una fuente de alimentación constante).



- Cuando se efectúa la conexión tal como en el paso [3] de arriba, la alimentación de la unidad no estará interconectada con la llave de encendido. Por tal motivo, asegúrese de apagar siempre la unidad al desconectar el encendido.

Para interconectar la alimentación de la unidad con el encendido, conecte el cable de encendido (ACC...rojo) a una fuente de alimentación que pueda conectarse y desconectarse con la llave de encendido.

## Instalación

Correa de montaje metálico (disponible en el comercio)

Muro cortafuego o soporte de metal

Doble las lengüetas del manguito de montaje con un destornillador o similar y fíjelo.

Tornillo autorroscante (disponible en el comercio)

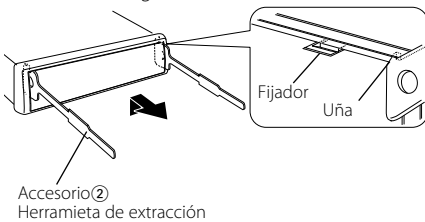
Tornillo (M4x8) (disponible en el comercio)



- Asegúrese de que la unidad esté firmemente instalada en su lugar. Si está instalada en forma inestable, podrían ocurrir fallas de funcionamiento (p.ej., saltos de sonido).

## Extracción del marco de goma dura

- 1 Enganche las uñas de agarre en la herramienta de extracción y quite los dos enganches en el nivel superior. Suba el bastidor y tire de él hacia adelante tal como se indica en la figura.



- 2 Al quitar el nivel superior, quite las dos posiciones inferiores.



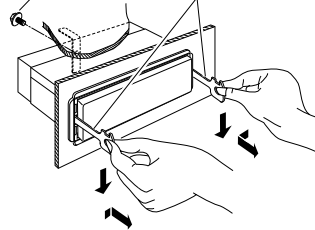
- Se puede quitar el marco de la parte de abajo de la misma forma.

## Desmontaje de la unidad

- 1 Refiérase a la sección <Extracción del marco de goma dura> y retire el marco de goma dura.
- 2 Quite el tornillo (M4 x 8) del panel posterior.
- 3 Inserte profundamente las dos herramientas de extracción en las ranuras de cada lado, tal como se muestra en la figura.
- 4 Empuje la herramienta de extracción hacia abajo, mientras presiona hacia adentro, y extraiga la unidad hasta la mitad.

Tornillo (M4x8) (disponible en el comercio)


Accesorio ②



- Preste atención para no lastimarse con las uñas de agarre de la herramienta de extracción.
- 5 Termine de sacar la unidad con las manos, prestando atención para no dejarla caer.

# Guía Sobre Localización De Averías


Algunas funciones de esta unidad pueden estar desactivadas por algunos ajustes realizados en ella.

- !** **No se puede cambiar a la fuente auxiliar.**  
▶ AUX no está activado.  <Configuración de entrada auxiliar incorporada> (página 46)



- !** **No se puede mostrar el usuario de System Q.**  
▶ El <Control de audio> (página 33) no está establecido.

Lo que podría parecer un fallo de funcionamiento de su unidad podría ser simplemente el resultado de un pequeño error de operación o de un defecto de conexión. Antes de acudir al servicio, verifique primero el siguiente cuadro sobre los problemas que se podrían presentar.



## General

- ?** **El tono del sensor de toque no suena.**  
✓ El terminal de salida de preamplificador está siendo utilizado.  
 El tono del sensor de toque no puede ser emitido desde el terminal de salida de preamplificador.





## Fuente de sintonizador

- ?** **Recepción de radio deficiente.**  
✓ No está extendida la antena del automóvil.  
 Extraiga completamente la antena.  
✓ El cable de control de antena no está conectado.  
 Conecte correctamente el cable, remitiéndose a la sección <Conexión de cables a los terminals> (página 48).

## Fuente de Disco

- ?** **No se reproduce el disco especificado, sino otro.**  
✓ El CD especificado está muy sucio.  
 Limpie el CD.  
✓ El disco está muy rayado.  
 Pruebe otro disco.

## Los mensajes mostrados a continuación presentan las condiciones de su sistema.

- TOC ERR: El CD está muy sucio. El CD está boca abajo. El CD está muy rayado.
- E-99: Por algún motivo, la unidad funciona en forma defectuosa.  
 Pulse el botón de reinicio de la unidad. Si el código "E-99" no desaparece, consulte a su centro de servicio más cercano.
- IN (Parpadeo): La sección del reproductor de CD no está funcionando apropiadamente.  
 Reinserte el CD. Si el CD no se puede expulsar o si la pantalla continua relampagueando aún cuando el CD ha sido reinsertado apropiadamente, por favor desactive la alimentación y consulte con su centro de servicio más cercano.
- PROTECT: El cable del altavoz se ha cortocircuitado o hace contacto con el chasis del vehículo, por lo que la función de protección se ha activado.  
 Ate o aisle el cable de altavoz debidamente y pulse el botón de reajuste. Si el código "PROTECT" no desaparece, consulte con el centro de servicio más cercano.
- DEMO: El modo de demostración ha sido seleccionado.  
 El <Ajuste del modo de demostración> (página 46) esta activado. Desactívelo.

# Especificaciones

---

Las especificaciones se encuentran sujetas a cambios sin previo aviso.

## Sección del sintonizador de FM

---

- Gama de frecuencias (Intervalo 50 kHz)
  - : 87,5 MHz – 108,0 MHz
- Sensibilidad útil (Relación señal/ruido = 26dB)
  - : 0,7  $\mu$ V/75  $\Omega$
- Sensibilidad de silenciamiento (Relación señal/ruido = 46dB)
  - : 1,6  $\mu$ V/75  $\Omega$
- Respuesta de frecuencia ( $\pm 3,0$  dB)
  - : 30 Hz – 15 kHz
- Relación señal a ruido (MONO)
  - : 70 dB
- Selectividad (DIN) ( $\pm 400$  kHz)
  - :  $\geq 80$  dB
- Separación estéreo (1 kHz)
  - : 35 dB

## Sección del sintonizador de MW

---

- Gama de frecuencias (Intervalo 9 kHz)
  - : 531 kHz – 1611 kHz
- Sensibilidad útil (Relación señal/ruido = 20dB)
  - : 25  $\mu$ V

## Sección del sintonizador de LW

---

- Gama de frecuencias
  - : 153 kHz – 281 kHz
- Sensibilidad útil (Relación señal/ruido = 20dB)
  - : 45  $\mu$ V

## Sección del disco compacto

---

- Diode láser
  - : GaAlAs
- Filtro digital (D/A)
  - : 8 veces sobremuestreo
- Convertidor D/A
  - : 1 Bit
- Velocidad de giro
  - : 500 – 200 rpm (CLV)
- Fluctuación y trémolo
  - : Menos del límite medible
- Respuesta de frecuencia ( $\pm 1$  dB)
  - : 10 Hz – 20 kHz
- Distorsión armónica total (1 kHz)
  - : 0,01 %
- Relación señal a ruido (1 kHz)
  - : 93 dB
- Gama dinámica
  - : 93 dB

## Sección de audio

---

- Potencia máxima de salida
  - : 45 W x 4
- Salida de potencia (DIN 45324, +B=14,4V)
  - : 28 W x 4
- Impedancia del altavoz
  - : 4 – 8  $\Omega$
- Acción tonal
  - Graves : 100 Hz  $\pm 8$  dB
  - Registro medio : 1 kHz  $\pm 8$  dB
  - Agudos : 10 kHz  $\pm 8$  dB

## Entrada auxiliar

---

- Respuesta de frecuencia ( $\pm 1$  dB)
  - : 20 Hz – 20 kHz
- Voltaje de entrada máximo
  - : 1200 mV
- Impedancia de entrada
  - : 100 k $\Omega$

## General

---

- Tensión de funcionamiento (11 – 16V admisibles)
  - : 14,4 V
- Consumo
  - : 10 A
- Tamaño de instalación (An x Al x F)
  - : 182 x 53 x 155 mm
- Peso
  - : 1,4 kg



## **Precauções de Segurança** **55**

---

## **Notas** **56**

---

## **Características gerais** **58**

---

- Alimentação
- Seleção da fonte
- Volume
- Atenuador
- Controlo de áudio
- Definição áudio
- Bass Boost
- Regulação do altifalante
- Comutação do mostrador
- Painel Anti Roubo
- Silenciador TEL

## **Características do rádio** **62**

---

- Sintonia
- Memória de estações predefinidas
- Entrada automática de memória
- Sintonia predefinida

## **Características do RDS** **64**

---

- Informações de trânsito
- PTY (Program Type)
- Tipo de programa predefinido
- Alterar o idioma para a função PTY

## **Características do leitor CD** **67**

---

- Reprodução de CD
- Avanço rápido e recuo
- Busca de faixa
- Repetição de faixas
- Busca de reprodução
- Reprodução aleatória

## **Sistema de Menu** **69**

---

- Sistema de menu
- Som sensor de toque
- Ajuste manual do relógio
- Sincronizar o relógio
- DSI (Disabled System Indicator)
- Redutor de iluminação
- Boletim de notícias com regulação de limite de tempo
- Busca local
- Modo Sintonia
- AF (Alternative Frequency)
- Restrição de região RDS (Função de região restrita)
- Auto busca TP
- Recepção monofónica
- Regulação da apresentação de entrada auxiliar
- Regulação de entrada auxiliar incorporada
- Temporizador de desligar a alimentação
- Definição de modo demonstração

## **Acessórios/ Procedimentos para instalação** **73**

---

## **Ligar os cabos aos terminais** **74**

---

## **Instalação** **76**

---

## **Guia de resolução de problemas** **77**

---

## **Especificações** **78**

---

## Precauções de Segurança

---

### **▲ADVERTÊNCIA**

---

**As seguintes precauções devem ser tomadas para evitar ferimentos ou incêndio:**

- Para prevenir curtos-circuitos, nunca se deve colocar ou deixar objectos metálicos (p.ex., moedas ou ferramentas de metal) dentro do aparelho.
- A instalação e ligação deste aparelho requer conhecimentos e experiência. Para sua segurança, deixe o trabalho de montagem e ligação ser feito por profissionais.

### **▲CUIDADO**

---

**As seguintes precauções devem ser tomadas para evitar danificar o equipamento:**

- Ligar o aparelho a um veículo de 12 V negativo à massa.
- Não instalar o aparelho num local exposto à luz solar directa ou calor e humidade excessivos. Evitar também locais com poeira em demasia ou a possibilidade de pingos de água.
- Não coloque o painel (nem o estojo do painel) em locais expostos à luz solar directa ou a calor e humidade excessivos. Evitar também locais com poeira em demasia ou a possibilidade de pingos de água.
- Para prevenir deterioração, não se deve tocar nos terminais do aparelho ou painel frontal com os dedos.
- Não submeter o painel frontal a choques excessivos, pois se trata de uma peça de precisão do equipamento.
- Ao trocar um fusível, deve-se utilizar somente um novo com a potência nominal prescrita. Usar um fusível com potência nominal errada pode causar mau funcionamento do aparelho.
- Durante a instalação, não use nenhum parafuso excepto os que foram fornecidos. O uso de parafusos não apropriados pode resultar em danos ao aparelho principal.

### **Não coloque CDs de 8 cm (3 pol.) na abertura do CD**

Se tentar enfiar no aparelho um CD de 8 cm com seu adaptador, este pode se separar do CD e danificar o aparelho.

### **Embaçamento da lente**

Logo depois que ligar o aquecedor do carro no inverno, podem formar-se vapores ou condensação nas lentes do leitor de CD. Se a lente ficar embaçada, os CDs não poderão tocar. Num caso desses, retire o disco e espere que a condensação se evapore. Se o aparelho ainda assim não funcionar normalmente, consulte o seu concessionário Kenwood.



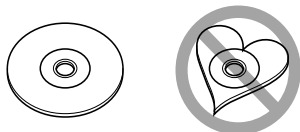


## Manuseamento de CDs

- Não toque na superfície de gravação do CD.
- Não cole fita etc. no CD nem utilize um CD com fita nele colada.
- Não use acessórios de tipo disco.
- Limpe a partir do centro do disco e com um movimento para fora.
- Quando remover CDs desta unidade puxe-os para fora horizontalmente.
- Se o orifício central do CD ou rebordo exterior tiverem rebarbas, utilize-o apenas após remover as rebarbas com uma esférográfica etc.

## CDs que não podem ser usados

- CDs que não sejam redondos não podem ser usados.



- CDs com cores na superfície de gravação ou que estejam sujos não podem ser usados.
- Esta unidade apenas pode reproduzir CDs com



Não consegue reproduzir correctamente discos sem esta marca.

- Um CD-R ou CD-RW que não tenha sido finalizado não pode ser reproduzido. (Para o processo de finalização consulte os manuais de instruções do seu software de gravação de CD-R/CD-RW, e do seu gravador CD-R/CD-RW.)

Este produto não é instalado pelo fabricante de um veículo na linha de produção, nem pelo importador profissional de um veículo para um Estado Membro da UE.

## Informação sobre a forma de deitar fora Equipamento Eléctrico ou Electrónico Velho (aplicável nos países da UE que adoptaram sistemas de recolha de lixos separados)



Produtos com o símbolo (caixote do lixo com um X) não podem ser deitados fora junto com o lixo doméstico.

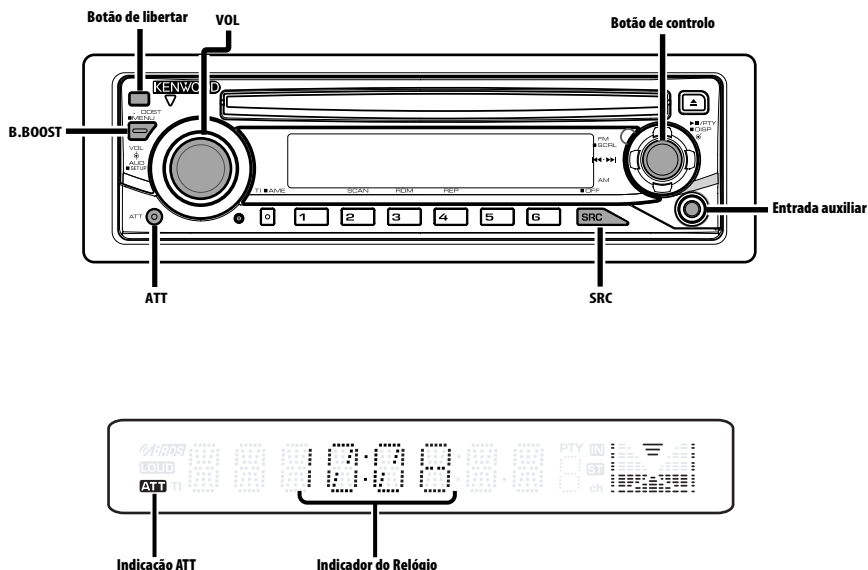
Equipamentos eléctricos ou electrónicos velhos deverão ser reciclados num local capaz de o fazer bem assim como os seus subprodutos. Contacte as autoridades locais para se informar de um local de reciclagem próximo de si. Reciclagem e tratamento de lixo correctos ajudam a poupar recursos e previnem efeitos prejudiciais na nossa saúde e no ambiente.

## A marca dos produtos usando laser (excepto para algumas áreas)

**CLASS 1  
LASER PRODUCT**

A etiqueta é presa no chassis/estojo e indica que o componente utiliza raios laser, classificados como sendo de Classe 1. Isto significa que o aparelho está a usar raios laser que são de uma classe mais fraca. Não há perigo de radiação maléfica fora do aparelho.

## Características gerais



## Alimentação

### Ligar a alimentação

Pressione o botão [SRC].

### Desligar a alimentação

Pressione o botão [SRC] durante pelo menos 1 segundo.

## Seleção da fonte

Pressione o botão [SRC].

Fonte pretendida	Indicação
Sintonizador	"TUNER"
CD	"CD"
Entrada auxiliar*	"AUX"
Espera (Modo Apenas iluminação)	"STANDBY"

\* É possível ligar equipamento como, por exemplo, um leitor de áudio portátil, ao terminal de entrada auxiliar, utilizando um mini-plug (3.5 Ø) de venda comercial.



- Esta unidade desliga automaticamente toda a alimentação ao fim de decorridos 20 minutos em modo Espera a fim de economizar a bateria do veículo. O tempo até toda a alimentação ser desligada pode ser definido em <Temporizador de desligar a alimentação> (página 72).
- Utilize a mini ficha de tipo estéreo e que não possui nenhuma resistência.

## Volume

### Aumentar o volume

Rode o botão [VOL] no sentido dos ponteiros do relógio.

### Diminuir o volume

Rode o botão [VOL] no sentido contrário dos ponteiros do relógio.

## Atenuador

Reduzir rapidamente o volume.

### Pressione o botão [ATT].

De cada vez que o botão é pressionado, o atenuador é ligado ou desligado.

Quando este está ligado, a indicação "ATT" pisca.

## Controlo de áudio

### 1 Seleccione a fonte para ajuste

Pressione o botão [SRC].

### 2 Entre em modo Controlo de áudio

Pressione o botão [VOL].

### 3 Seleccione o elemento áudio para ajuste

Pressione o botão [VOL].

De cada vez que o botão é pressionado os elementos que podem ser ajustados são comutados como indicado a seguir.

### 4 Ajuste o elemento áudio

Rode o botão [VOL].

Elemento de ajuste	Indicação	Gama
System Q	"NATURAL"/"ROCK"/ "POPS"/"EASY"/ "TOP40"/"JAZZ"	Natural/Rock/Populares/ Música de escuta fácil/ Top 40/Jazz
Nível de graves	"BAS L"	-8 — +8
Nível de médios	"MID L"	-8 — +8
Nível de agudos	"TRE L"	-8 — +8
Balanço	"BAL"	Esquerda 15 — Direita 15
Atenuador	"FAD"	Trás 15 — Frente 15

*Saia do modo Controlo de áudio (Modo de controlo de volume)*



### Sobre o System Q

- Pode recuperar a melhor predefinição para diferentes tipos de música.
- Cada valor definido é alterado com <Regulação do altifalante> (página 60). Primeiro, seleccione o tipo de altifalante com a regulação do altifalante.
- "USER": Isto aparece quando os níveis de Baixos, Médios e Agudos são ajustados. Quando é seleccionado "USER", estes níveis são chamados.

### 5 Saia do modo Controlo de áudio

Pressione qualquer botão.

Pressione um botão que não o botão [VOL] e o botão [ATT].

## Definição áudio

Definição do sistema de som, como por exemplo o desvio do Volume.

### 1 Seleccione a fonte para ajuste

Pressione o botão [SRC].

### 2 Entre em modo Configuração áudio

Pressione o botão [VOL] durante pelo menos 1 segundo.

### 3 Ajuste o elemento de configuração áudio

Rode o botão [VOL].

Elemento de ajuste	Indicação	Gama
Compensação de volume	"V-OFF"	-8 — ±0 (AUX: -8 — +8)



- Compensação de volume:  
O volume de cada fonte é definido como uma diferença do volume básico.

### 4 Saia do modo Configuração áudio

Pressione o botão [VOL] durante pelo menos 1 segundo.

## Bass Boost

O som de graves pode ser melhorado através de um simples toque.

### Pressione o botão [B.BOOST].

Se premir uma vez o botão, é apresentada a definição de amplificação de graves é apresentada. Sempre que premir o botão, a definição da amplificação de graves muda.

Indicação	Ajuste
Bass Boost 1	"BB-L L1"
Bass Boost 2	"BB-L L2"
Bass Boost desligada	"BB-L OFF"

## Características gerais

### Regulação do altifalante

Sintonia fina de forma a que o valor de System Q seja óptimo quando regular o tipo de altifalante.

#### 1 Entre em modo Espera

Pressione o botão [SRC].

Selecione o mostrador "STANDBY".

#### 2 Entre em modo Regulação do altifalante

Pressione o botão [VOL].

#### 3 Selecione o tipo de altifalante

Rode o botão [VOL].

De cada vez que o botão é rodado, a configuração comuta como indicado abaixo.

Tipo de altifalante	Indicação
Desligado	"SP OFF"
Para altifalante de 5 e 4 pol.	"SP 5/4"
Para altifalante de 6 e 6x9 pol.	"SP 6*9/6"
Para altifalante OEM	"SP OEM"

#### 4 Saia de modo Regulação do altifalante

Pressione o botão [VOL].

### Comutação do mostrador

Comutação de informação apresentada.

#### 1 Entre no modo Comutação de mostrador

Pressione o botão Controlo durante pelo menos 1 segundo.

É apresentado "DISP SEL".

#### 2 Selecione o elemento do mostrador

Pressione o botão Controlo para [◀◀] ou [▶▶].

#### Fonte sintonizador

Informação	Indicação
Frequência (MW, LW)	"FREQ"
Nome de programa de serviço (FM)	"FREQ/PS"
Relógio	"CLOCK"

#### Fonte CD

Informação	Indicação
Tempo de reprodução e número de faixa	"P-TIME"
Relógio	"CLOCK"

### Em Espera/ Fonte de entrada auxiliar

Informação	Indicação
Nome da fonte	"SRC NAME"
Relógio	"CLOCK"

#### 3 Saia do modo Comutação de mostrador

Pressione o botão Controlo.

### Painel Anti Roubo

Poderá retirar o painel da unidade e levá-lo consigo, contribuindo para evitar o roubo.

#### Remoção do painel

Pressione o botão Libertar.

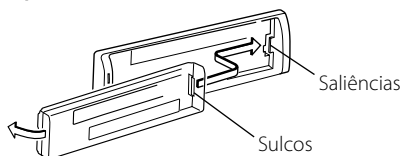
O painel é desbloqueado, permitindo removê-lo.



- O painel é uma peça de precisão e poderá ser danificado por pancadas ou sacudidelas.
- Mantenha o painel na sua caixa quando desbloqueado.
- Não exponha o painel (e a caixa do painel) à luz directa do sol ou a calor ou humidade excessivos. Evite também locais com demasiada poeira ou a possibilidade de salpicos de água.

#### Recolocação do painel

#### 1 Alinhe as saliências da unidade com os sulcos no painel.



#### 2 Empurre o painel até este fazer um clique.

O painel fica bloqueado no seu lugar, permitindo-lhe que use a unidade.

---

## Silenciador TEL

O sistema áudio emudece automaticamente quando chega uma chamada.

### **Quando chega uma chamada**

É apresentado "CALL".

O sistema áudio entra em pausa.

### **Escutar o som durante uma chamada**

**Pressione o botão [SRC].**

Desaparece a apresentação "CALL" e o sistema áudio torna a ser ligado.

### **Quando a chamada terminar**

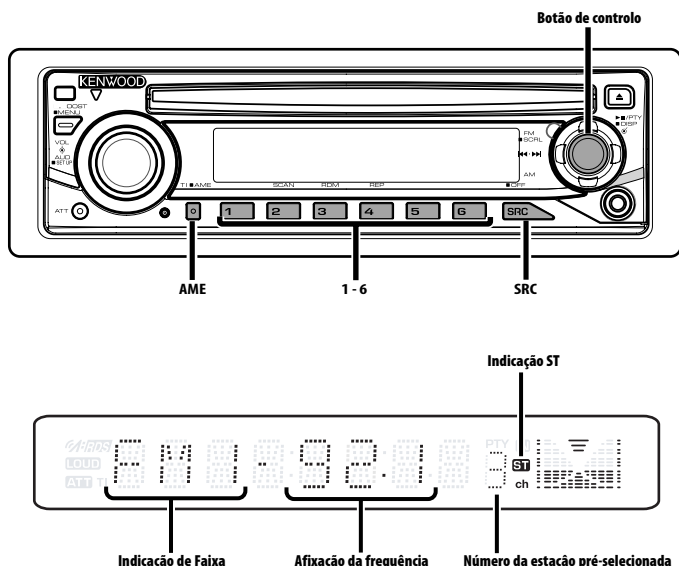
**Desligue o telefone.**

Desaparece a apresentação "CALL" e o sistema áudio torna a ser ligado.



- Para usar a função Silenciador TEL, é necessário ligar o fio MUTE ao seu telefone utilizando um acessório de telefone comercial. Consulte <Ligar os cabos aos terminais> (página 74).

## Características do rádio



### Sintonia

Seleção da estação.

#### 1 Seleccione a fonte sintonizador

Pressione o botão [SRC].

Selecione o mostrador "TUNER".

#### 2 Seleccione a banda

Pressione o botão Controlo para [FM] ou [AM].

De cada vez que o botão é pressionado para [FM], comuta entre as bandas FM1, FM2 e FM3.

#### 3 Sintonize a banda para cima ou para baixo

Pressione o botão Controlo para [◀◀] ou [▶▶].



- Durante a recepção de estações estéreo a indicação "ST" está ligada.

### Memória de estações predefinidas

Memorizar a estação.

#### 1 Seleccione a banda

Pressione o botão Controlo para [FM] ou [AM].

#### 2 Seleccione a frequência a memorizar

Pressione o botão Controlo para [◀◀] ou [▶▶].

#### 3 Memorize a frequência

Pressione o botão desejado [1] — [6] durante pelo menos 2 segundos.

A apresentação do número predefinido pisca uma vez.

Em cada banda, uma estação pode ser memorizada em cada botão [1] — [6].

## **Entrada automática de memória**

---

Memorizar automaticamente estações com boa recepção.

### **1 Seleccione a banda para entrada automática de memória**

Pressione o botão Controlo para [FM] ou [AM].

### **2 Abra entrada automática de memória**

Pressione o botão [AME] durante pelo menos 2 segundos.

É apresentado "A-MEMORY".

Quando forem memorizadas 6 estações que possam ser recepcionadas a entrada automática de memória fecha.



- Quando <AF (Alternative Frequency)> (página 71) estiver ligada, apenas estações RDS serão memorizadas.
- Quando a entrada automática de memória for feita na banda FM2, as estações RDS predefinidas na banda FM1 não serão memorizadas.  
Da mesma forma, quando for feita na banda FM3, as estações RDS predefinidas em FM1 ou FM2 não são memorizadas.

## **Sintonia predefinida**

---

Invocar as estações em memória.

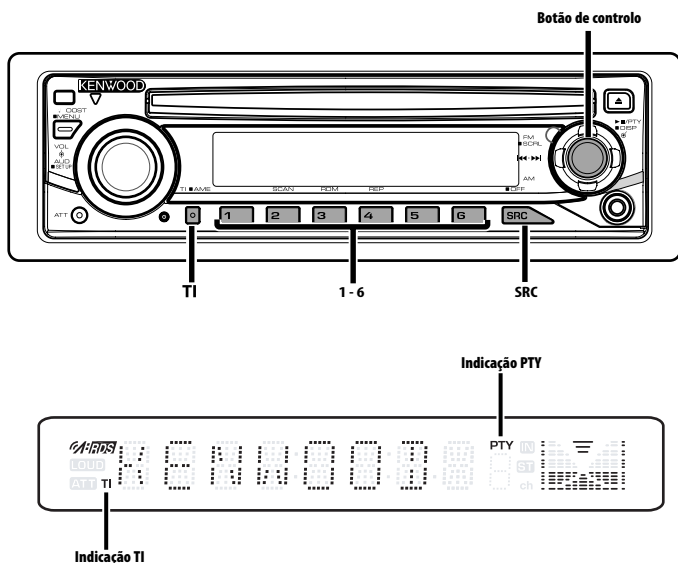
### **1 Seleccione a banda**

Pressione o botão Controlo para [FM] ou [AM].

### **2 Invoque a estação**

Pressione o botão [1] — [6] desejado.

## Características do RDS



### Informações de trânsito

Comutação automática para informações de trânsito quando um boletim de trânsito começa mesmo quando não está a escutar rádio.

#### Pressione o botão [TI].

De cada vez que o botão é pressionado a função informações de trânsito é ligada e desligada. Quando esta está ligada, a indicação "TI" está ligada.

Quando nenhuma estação de informações de trânsito estiver a ser recebida a indicação "TI" pisca. Quando começa um boletim de trânsito, é apresentado "TRAFFIC" e comuta para informações de trânsito.



- Durante a recepção de uma estação AM quando a função informações de trânsito estiver ligada, comuta para uma estação FM.
- Durante a recepção de informações de trânsito o volume ajustado é automaticamente guardado em memória, e a próxima vez que é comutado para informações de trânsito fica automaticamente no volume guardado em memória.

### Recepção de outras estações de informações de trânsito

Pressione o botão Controlo para [◀◀] ou [▶▶].



- As informações de trânsito podem ser comutadas quando estão na fonte sintonizador. No entanto, não é possível comutar as informações de trânsito durante a recepção do boletim de trânsito recebido de fontes excepto o sintonizador.



## PTY (Program Type)

Seleção do tipo de programa e busca de uma estação.

### 1 Entre em modo PTY

**Pressione o botão Controlo.**

Durante o modo PTY a indicação "PTY" está ligada.



- Esta função não pode ser usada durante a recepção de um boletim de trânsito ou recepção AM.

### 2 Seleccione o tipo de programa

**Pressione o botão Controlo para [FM] ou [AM].**

De cada vez que o botão é pressionado, o tipo de programa comuta como indicado abaixo.

No.	Tipo de programa	Indicação
1.	Fala	"SPEECH"
2.	Música	"MUSIC"
3.	Notícias	"NEWS"
4.	Assuntos correntes	"AFFAIRS"
5.	Informação	"INFO"
6.	Desportos	"SPORT"
7.	Educação	"EDUCATE"
8.	Drama	"DRAMA"
9.	Cultura	"CULTURE"
10.	Ciência	"SCIENCE"
11.	Variada	"VARIED"
12.	Música pop	"POP M"
13.	Rock	"ROCK M"
14.	Música de escuta fácil	"EASY M"
15.	Clássica leve	"LIGHT M"
16.	Clássica séria	"CLASSICS"
17.	Outra música	"OTHER M"
18.	Tempo	"WEATHER"
19.	Finança	"FINANCE"
20.	Programas de crianças	"CHILDREN"
21.	Questões sociais	"SOCIAL"
22.	Religião	"RELIGION"
23.	Entrada de telefone	"PHONE IN"
24.	Viagens	"TRAVEL"
25.	Divertimentos	"LEISURE"
26.	Jazz	"JAZZ"
27.	Música country	"COUNTRY"
28.	Música nacional	"NATION M"
29.	Música antiga	"OLDIES"
30.	Música folk	"FOLK M"
31.	Documentários	"DOCUMENT"



- Fala e música incluem os tipos de programa indicados abaixo.  
Música: No.12 — 17, 26 — 30  
Fala: No.3 — 11, 18 — 25, 31
- O tipo de programa pode ser guardado em memória no botão [1] — [6] e invocado rapidamente. Consulte <Tipo de programa predefinido> (página 65).
- O idioma de apresentação pode ser alterado. Consulte <Alterar o idioma para a função PTY> (página 66).

### 3 Busca da estação do tipo de programa seleccionado

**Pressione o botão Controlo para [◀◀] ou [▶▶].**

Quando quiser procurar outras estações, pressione novamente [◀◀] ou [▶▶] do botão Controlo.



- Quando o tipo de programa seleccionado não for encontrado, é apresentado "NO PTY". Seleccione outro tipo de programa.

### 4 Saia do modo PTY

**Pressione o botão Controlo.**

## Tipo de programa predefinido

Memorizar o tipo de programa no botão de pré-selecção e invocá-lo rapidamente.

### Predefinir o tipo de programa

#### 1 Seleccione o tipo de programa a predefinir

Consulte <PTY (Program Type)> (página 65).

#### 2 Predefina o tipo de programa

**Pressione o botão desejado [1] — [6] durante pelo menos 2 segundos.**

### Invocar o tipo de programa predefinido

#### 1 Entre em modo PTY

Consulte <PTY (Program Type)> (página 65).

#### 2 Invoque o tipo de programa

**Pressione o botão [1] — [6] desejado.**

### **Alterar o idioma para a função PTY**

Seleção do idioma de apresentação do tipo de programa.

#### **1 Entre em modo PTY**

Consulte <PTY (Program Type)> (página 65).

#### **2 Entre em modo Alteração de idioma**

Pressione o botão [TI].

#### **3 Seleccione o idioma**

Pressione o botão Controlo para [FM] ou [AM].

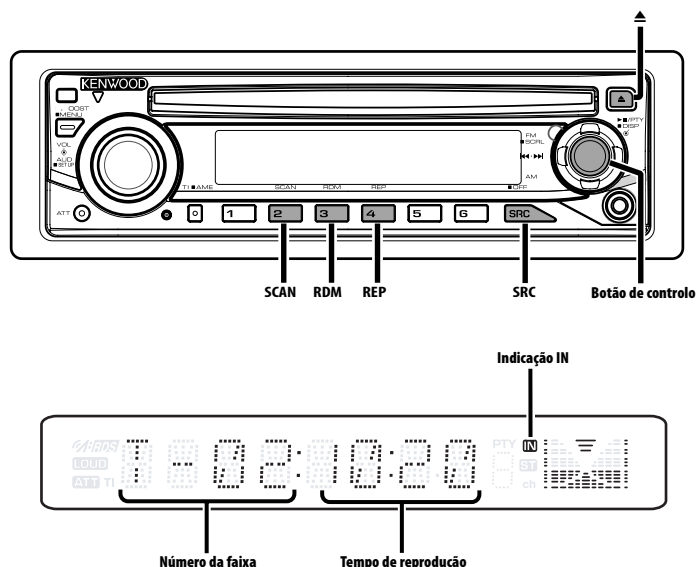
De cada vez que o botão é pressionado, o idioma comuta como indicado abaixo.

Idioma	Indicação
Inglês	"ENGLISH"
Francês	"FRENCH"
Alemão	"GERMAN"

#### **4 Saia do modo Alteração do idioma**

Pressione o botão [TI].

## Características do leitor CD



### Reprodução de CD

#### Quando houver um disco introduzido

Pressione o botão [SRC].

Selecione o mostrador "CD".



- Quando há um CD introduzido, a indicação "IN" fica ligada.

#### Pausa e reprodução

Pressione o botão Controlo.

De cada vez que o botão é pressionado ele pausa e é reproduzido.

#### Ejecte o CD

Pressione o botão [▲].



- Após ter desligado o motor, é possível ejectar o disco durante 10 minutos seguintes.

### Avanço rápido e recuo

#### Avanço rápido

Mantenha pressionado o botão Controlo em [▶▶] do botão Controlo.

Liberte para reiniciar a reprodução.

#### Recuo

Mantenha pressionado o botão Controlo em [◀◀] do botão Controlo.

Liberte para reiniciar a reprodução.

### Busca de faixa

---

Seleção da música que pretende ouvir.

Pressione o botão Controlo para [**◀◀**] ou [**▶▶**].

### Repetição de faixas

---

Repetir a música que está a escutar.

**Pressione o botão [REP].**

De cada vez que o botão é pressionado, repetir faixa é ligado ou desligado.

Quando está ligado, é apresentado "TRAC REP".

### Busca de reprodução

---

Reprodução da primeira parte de cada música do disco que está a escutar e busca da música que quer escutar.

#### 1 Iniciar a busca de reprodução

**Pressione o botão [SCAN].**

É apresentado "TRAC SCN".

#### 2 Cancele-o quando a música que quer escutar está a ser reproduzida

**Pressione o botão [SCAN].**

### Reprodução aleatória

---

Reproduzir todas as músicas do disco por ordem aleatória.

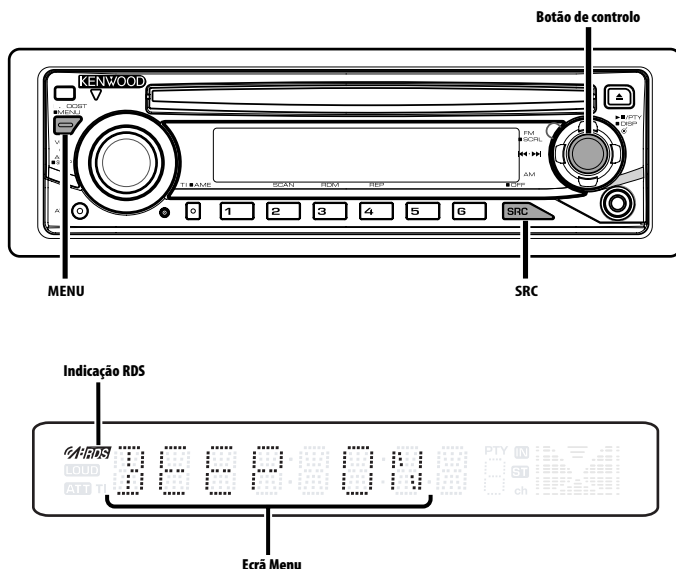
**Pressione o botão [RDM].**

De cada vez que o botão é pressionado, a reprodução aleatória é ligada e desligada.

Quando o modo Aleatório está ligado, é apresentado "DISC RDM".



- Quando o botão Controlo for pressionado para [**▶▶**], começa a música aleatória seguinte.



## Sistema de menu

Funções de regulação durante o funcionamento, som bip etc.

O método de operação básica do sistema de menu é explicado aqui. A referência para os elementos de menu e o conteúdo das suas regulações encontra-se depois da explicação desta operação.

### 1 Entre em modo Menu

Pressione o botão [MENU] durante pelo menos 1 segundo.

É apresentado "MENU".

### 2 Seccione o elemento de menu

Pressione o botão Controlo para [FM] ou [AM].

Exemplo: Quando quiser definir o som do bip seccione o mostrador "BEEP".

### 3 Defina o elemento do menu

Pressione o botão Controlo para [◀◀] ou [▶▶].

Exemplo: Quando "BEEP" estiver seleccionado, de cada vez que o botão é pressionado, comuta "BEEP ON" ou "BEEP OFF".

Seccione um deles como configuração.

Pode continuar voltando ao passo 2 e regular outros elementos.

### 4 Saia do modo Menu

Pressione o botão [MENU].



- Quando outros elementos - os que são aplicáveis ao método de operação básica acima - são apresentados, o conteúdo da sua regulação é introduzido. (Normalmente a regulação no topo da tabela é a regulação original.) Além disso, a explicação dos elementos que não são aplicáveis (<Ajuste manual do relógio> etc.) é introduzida passo a passo.

*Em modo Espera*

### Som sensor de toque

Ligar e desligar o som de confirmação de operação (som bip).

Indicação	Ajuste
"BEEP ON"	É ouvido um bip.
"BEEP OFF"	O bip é cancelado.

# Sistema de Menu

Em modo Espera

## Ajuste manual do relógio



- Este ajuste pode ser efectuado quando <Sincronizar o relógio> (página 70) estiver desligado.

### 1 Seleccione o modo Ajuste de relógio

Pressione o botão Controlo para [FM] ou [AM].

Seleccione o mostrador "CLK ADJ".

### 2 Entre em modo Ajuste de relógio

Pressione o botão Controlo durante pelo menos 1 segundo.

A apresentação do relógio pisca.

### 3 Acerte as horas

Pressione o botão Controlo para [FM] ou [AM].

**Ajuste os minutos**

Pressione o botão Controlo para [◀◀] ou [▶▶].

### 4 Saia de modo Ajuste de relógio

Pressione o botão [MENU].

Em modo Espera

## Sincronizar o relógio

Sincronizar os dados de horas da estação RDS e o relógio desta unidade.

Indicação	Ajuste
"SYNC ON"	Sincroniza a hora.
"SYNC OFF"	Ajusta a hora manualmente.



- Demora 3 ou 4 minutos para sincronizar o relógio.

Em modo Espera

## DSI (Disabled System Indicator)

Quando o painel é removido fica a piscar um indicador vermelho na unidade, alertando potenciais ladrões.

Indicação	Ajuste
"DSI ON"	O LED pisca.
"DSI OFF"	O LED é desligado.

## Redutor de iluminação

Pode diminuir a luminosidade do mostrador usando a função atenuador de iluminação.

Indicação	Ajuste
"DIM ON"	A iluminação do mostrador é reduzida.
"DIM OFF"	A iluminação do mostrador não é reduzida.

## Boletim de notícias com regulação de limite de tempo

O sintonizador comuta automaticamente quando um boletim de notícias começa, mesmo se não está a escutar rádio. Além disso, pode ser definido o intervalo de tempo em que a interrupção é proibida.

Indicação e ajuste
"NEWS OFF"
"NEWS 00M"
:
"NEWS 90M"

Quando "NEWS 00M" — "NEWS 90M" estiver definido, a função Interrupção de boletim de notícias está ligada.

Quando este está ligado, a indicação "NEWS" está ligada.

Quando o boletim de notícias começa, "NEWS" é apresentado, e comuta para o boletim de notícias.



- Se escolher a regulação "20MIN", mais nenhum boletim de notícias será recebido durante 20 minutos após a recepção do primeiro.
- O volume dos noticiários tem o mesmo nível do definido para <Informações de trânsito> (página 64).
- Esta função é apenas disponível se a estação desejada enviar código PTY para boletins de notícias ou pertencer à rede <Enhanced Other Network> enviando código PTY para boletins de notícias.
- Quando a função Interrupção por boletim de notícias estiver ligada, comuta para uma estação FM.

Em modo Sintonizador

## Busca local

Apenas estações com boa recepção são procuradas em sintonia de busca automática.

Indicação	Ajuste
"LO.S OFF"	A função de busca local está desligada.
"LO.S ON"	A função de busca local está ligada.

Em modo Sintonizador

## Modo Sintonia

Define o modo Sintonia.

Modo Sintonia	Indicação	Operação
Auto busca	"AUTO 1"	Busca automática de uma estação.
Busca de estação predefinida	"AUTO 2"	Busca pela ordem as estações na memória predefinida.
Manual	"MANUAL"	Controlo de sintonia manual normal.

## AF (Alternative Frequency)

Quando houver má recepção, automaticamente comuta para outra frequência transmitindo o mesmo programa na mesma rede RDS com melhor recepção.

Indicação	Ajuste
"AF ON"	A função AF está ligada.
"AF OFF"	A função AF está desligada.

Quando a função AF está ligada, a indicação "RDS" fica ligada.



- Quando não estiverem disponíveis outras estações com recepção mais forte para o mesmo programa na rede RDS, poderá ouvir a transmissão recebida com interrupções. Nesse caso desligue a função AF.

## Restrição de região RDS (Função de região restrita)

Poderá escolher se quer ou não restringir os canais RDS, recebidos com a função AF para uma rede em particular, numa região específica.

Indicação	Ajuste
"REG ON"	A função de região restrita está ligada.
"REG OFF"	A função de região restrita está desligada.



- Sem a função restritiva AF para a região e rede especificada, está configurado para procurar a estação com boa recepção na mesma rede RDS.

## Auto busca TP

Quando a função TI estiver ligada e forem experimentadas más condições de recepção ao escutar uma estação de informações de trânsito, será procurada automaticamente outra estação de informações de trânsito com melhor recepção.

Indicação	Ajuste
"ATPS ON"	A função auto busca TP está ligada.
"ATPS OFF"	A função auto busca TP está desligada.

Em recepção FM

## Recepção monofónica

O ruído pode ser reduzido quando as transmissões estéreo forem recebidas como monofónicas.

Indicação	Ajuste
"MONO OFF"	A recepção monofónica está desligada.
"MONO ON"	A recepção monofónica está ligada.

## Regulação da apresentação de entrada auxiliar

Para seleccionar o visor quando comutado para a fonte de entrada auxiliar.

### 1 Selecciona a fonte de entrada auxiliar Pressione o botão [SRC].

Seleccione o mostrador "AUX".

### 2 Entre em modo Menu Pressione o botão [MENU] durante pelo menos 1 segundo.

É apresentado "MENU".

### 3 Selecciona o modo Regulação de apresentação de entrada auxiliar Pressione o botão Controlo para [FM] ou [AM]. Seleccione o mostrador "NAME SET".

### 4 Entre em modo Regulação de apresentação de entrada auxiliar Pressione o botão Controlo durante pelo menos 1 segundo.

É apresentada a apresentação de entrada auxiliar actualmente seleccionada.

### 5 Selecciona a apresentação de entrada auxiliar Pressione o botão Controlo para [◀◀] ou [▶▶].

De cada vez que carregar no botão, o mostrador alterna como listado a seguir.

- "AUX"
- "DVD"
- "PORTABLE"
- "GAME"
- "VIDEO"
- "TV"

### 6 Saia de modo Regulação de apresentação de entrada auxiliar Pressione o botão [MENU].



- Quando a operação for interrompida durante 10 segundos, o nome nesse momento é registado e o modo Definição de mostrador de entrada auxiliar fecha.

*Em modo Espera*

## Regulação de entrada auxiliar incorporada

Regule a função de entrada auxiliar incorporada.

Indicação	Ajuste
"AUX OFF"	Quando seleccionar a fonte não há entrada auxiliar.
"AUX ON1"	Quando seleccionar a fonte há entrada auxiliar.
"AUX ON2"	Quando a unidade é ligada pela fonte AUX, a função de atenuador é activada. Prima o botão [ATT] para cancelar a função do atenuador, para ouvir o equipamento externo.



- Definir para "AUX ON2" não produzirá o ruído que é produzido quando não está nenhum equipamento externo ligado ao terminal AUX.

*Em modo Espera*

## Temporizador de desligar a alimentação

Regulação do temporizador para desligar automaticamente a alimentação desta unidade quando o modo Espera continua.

A utilização desta regulação poderá economizar energia da bateria do veículo.

Indicação	Ajuste
"OFF -- --"	A função temporizador de desligar a alimentação está desligada.
"OFF 20M" (Regulação original)	Desliga a alimentação ao fim de 20 minutos.
"OFF 40M"	Desliga a alimentação ao fim de 40 minutos.
"OFF 60M"	Desliga a alimentação ao fim de 60 minutos.

*Em modo Espera*

## Definição de modo demonstração

Define o modo Demonstração.

### 1 Selecciona o modo Demonstração Pressione o botão Controlo para [FM] ou [AM]. Seleccione o mostrador "DEMO".

### 2 Defina o modo Demonstração Pressione o botão Controlo durante pelo menos 2 segundos.

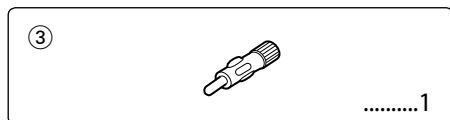
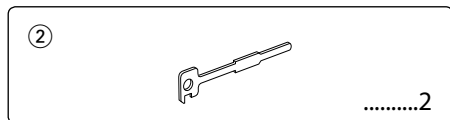
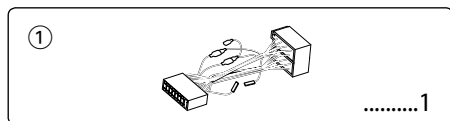
De cada vez que o botão é pressionado durante pelo menos 2 segundos, o modo Demonstração comuta como indicado a seguir.

Indicação	Ajuste
"DEMO ON"	A função modo Demonstração está ligada.
"DEMO OFF"	Sair do modo Demonstração (modo Normal).



# Acessórios/ Procedimentos para instalação

## Acessórios



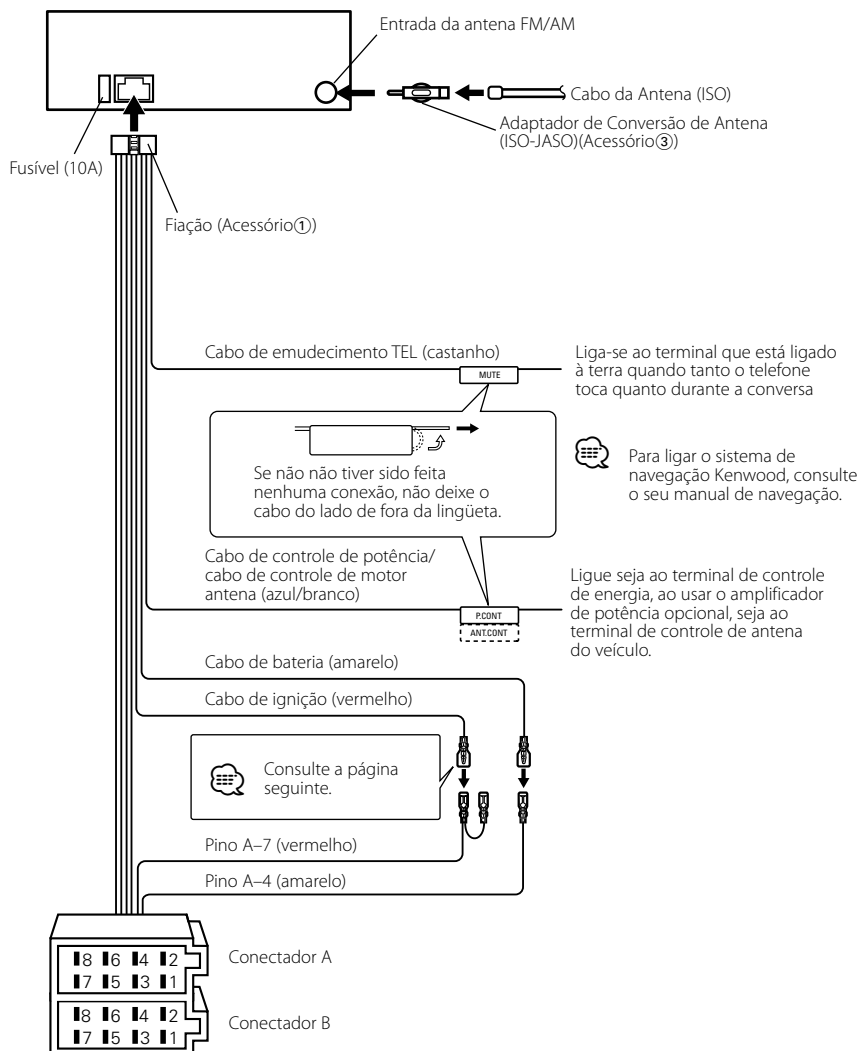
## Procedimentos para instalação

1. Para evitar curtos-circuitos, remova a chave da ignição e desligue o terminal ⊖ da bateria.
2. Ligue o fio correspondente de entrada e saída a cada unidade.
3. Ligue o fio à cablagem.
4. Ligue o conector B da cablagem ao altifalante do seu veículo.
5. Ligue o conector A da cablagem ao conector de energia externa do seu veículo.
6. Ligue o conector da cablagem ao aparelho.
7. Instale o aparelho no seu carro.
8. Ligue o terminal ⊖ da bateria.
9. Pressione o botão de reiniciar.



- Se a alimentação não estiver ligada (ou se for ligada e imediatamente desligada), o cabo do altifalante pode ter um curto-circuito, ou tocou no chassis do carro e a função de protecção pode ter sido activada. Portanto, verifique o cabo do altifalante.
- Se a sua viatura não está preparada para este sistema especial de conexão, por favor dirija-se ao seu fornecedor Kenwood.
- Use apenas adaptadores de conversão de antena (ISO-JASO) quando o cabo da antena tiver uma tomada ISO.
- Certifique-se que todas as conexões dos cabos estão bem fixadas inserindo-os nas tomadas até que bloqueiem completamente.
- Se a ignição do seu veículo não possuir uma posição ACC, ou se o cabo de ignição estiver conectado a uma fonte de energia com voltagem constante, tipo um cabo de bateria, o aparelho não estará conectado à ignição (isto é, o aparelho não ligará ou desligará juntamente com a ignição). Se desejar ligar/desligar o aparelho ao mesmo tempo que a ignição, conecte o cabo de ignição a uma fonte de energia que possa ser ligada/desligada com a chave da ignição.
- Se o fusível queimar, assegure-se primeiro que os fios não provocaram um curto-circuito, e depois substitua o fusível antigo por um novo com o mesmo valor.
- Isole os cabos não ligados com fita isolante ou outro material similar. Para evitar curtos-circuitos, não remova as protecções das pontas dos fios não ligados nem os terminais.
- Ligue os cabos individuais do altifalante aos terminais correspondentes. O aparelho pode ficar danificado se o cabo ⊖ negativo do altifalantes ou do fio terra entrarem em contacto com qualquer parte metálica do veículo.
- Depois que o aparelho tiver sido instalado, verifique se as lâmpadas de travão, os pisca-piscas, os limpa pára-brisa, etc. do carro estão a funcionar correctamente.
- Se a consola tiver tampa, certifique-se que instala o aparelho de forma a que o painel não bata na tampa ao abrir e ao fechar.
- Monte a unidade de forma a que o ângulo de montagem seja de 30° ou menos.

## Ligar os cabos aos terminais



## Guia da função do conector

Números dos pinos para os conectores ISO	Cor dos cabos	Funções
Conector de energia externa		
A-4	amarelo	Bateria
A-5	azul/branco	Controlo de energia
A-7	vermelho	Ignição (ACC)
A-8	preto	Conexão terra (massa)
Conexão para altifalante		
B-1	roxo	Traseiro direito (+)
B-2	roxo/preto	Traseiro direito (-)
B-3	cinza	Dianteiro direito (+)
B-4	cinza/preto	Dianteiro direito (-)
B-5	branco	Dianteiro esquerdo (+)
B-6	branco/preto	Dianteiro esquerdo (-)
B-7	verde	Traseiro esquerdo (+)
B-8	verde/preto	Traseiro esquerdo (-)

## ▲ADVERTÊNCIA

### Conexão do conector ISO

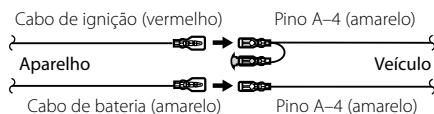
A disposição dos pinos nos conectores ISO depende do tipo do veículo. Certifique-se que fez as conexões correctamente para evitar danos ao aparelho.

A conexão pré-definida da cablagem está descrita no nº 1 abaixo. Se os pinos do conector ISO forem ajustados tal como está descrito nos nºs 2 e 3, faça a ligação de acordo com a ilustração.

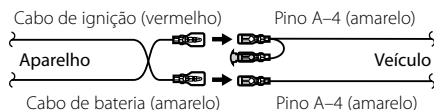
Assegure-se que torna a ligar o cabo conforme indicado 2 abaixo para instalar esta unidade em automóveis

**Volkswagen.**

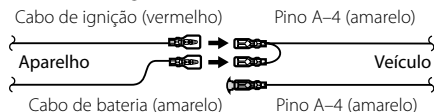
1 (Ajuste pré-definido) O pino A-7 (vermelho) do conector ISO do veículo está conectado à ignição, e o pino A-4 (amarelo) está conectado a uma fonte de energia constante.



2 O pino A-7 (vermelho) do conector ISO do veículo não está conectado a uma fonte de energia constante, e o pino A-4 (amarelo) está conectado à ignição.



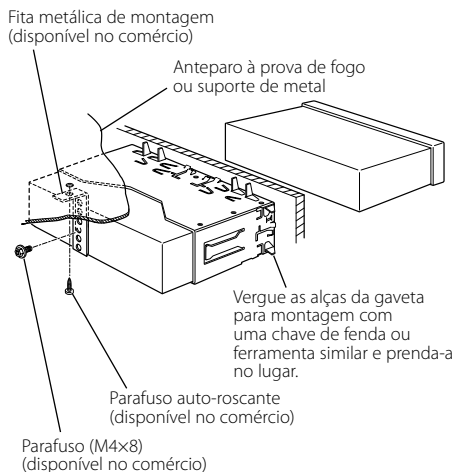
3 O pino A-4 (amarelo) do conector ISO do veículo não está conectado a nada, enquanto que o pino A-7 (vermelho) está conectado a uma fonte de energia constante (ou tanto o pino A-7 (vermelho) como o A-4 (amarelo) estão conectados a uma fonte de energia constante).



• Quando a conexão é feita como no nº 3 acima, o aparelho não está conectado à chave da ignição. Por esta razão, lembre-se sempre de desligar o aparelho quando a ignição for desligada.

Para conectar o aparelho à ignição, conecte o cabo da ignição (ACC...vermelho) a uma fonte de energia que possa ser ligada/desligada junto com a chave da ignição.

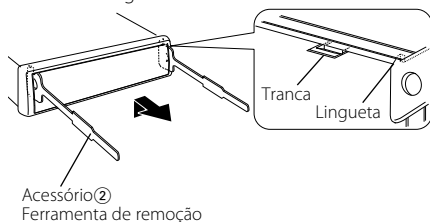
## Instalação



- Certifique-se de que o aparelho está instalado de maneira segura no lugar. Se o aparelho estiver instável, ele pode apresentar problemas de mau funcionamento (p. ex. o som pode oscilar).

## Remover a armação de borracha dura

- 1 Engate os pinos de encaixe na ferramenta de remoção e remova os dois travões no nível superior. Levante a moldura e puxe-a para a frente como indicado na figura.



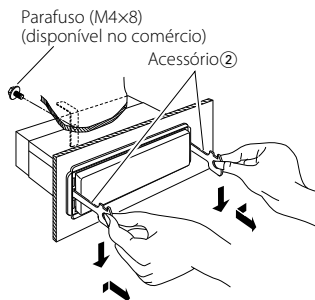
- 2 Quando o nível superior for removido, remova as duas posições inferiores.



- A moldura pode ser removida do lado do fundo pela mesma forma.

## Retirar o aparelho

- 1 Leia primeiro a secção <Remover a armação de borracha dura> antes de remover a armação de borracha dura.
- 2 Retire o parafuso (M4 x 8) no painel de trás.
- 3 Introduza profundamente as duas ferramentas de remoção nas ranhuras de cada lado, como indicado.
- 4 Empurre a ferramenta de remoção para baixo enquanto empurra para dentro, e puxe a unidade um pouco para fora.



- Tome cuidado para não se ferir com os pinos da lingueta da ferramenta de remoção.
- 5 Puxe o aparelho completamente para a fora com as mãos, tendo cuidado para o não deixar cair.

# Guia de resolução de problemas

Algumas funções desta unidade podem ser desactivadas por algumas definições desta unidade.

## ! Não é possível mudar para a fonte Aux.

- ▶ AUX não está ligado. <sup>E38</sup> <Regulação de entrada auxiliar incorporada> (página 72)

## ! Não é possível apresentar o utilizador do Sistema Q.

- ▶ <Controlo de áudio> (página 59) não está regulado.

O que pode parecer um defeito ou mau funcionamento no seu aparelho pode ser apenas o resultado de uma pequena falha na operação ou na ligação dos fios. Antes de solicitar assistência, verifique primeiro na seguinte tabela os possíveis problemas.

## Geral

### ? O som sensor de toque não se ouve.

- ✓ A ficha preout está a ser utilizada.  
<sup>E38</sup> O som sensor de toque não pode ser debitado pela ficha preout.

## Fonte sintonizador

### ? A recepção do rádio está má.

- ✓ A antena do carro não está esticada.  
<sup>E38</sup> Puxe a antena até o fim.
- ✓ O cabo de controle da antena não está ligado.  
<sup>E38</sup> Conecte correctamente o cabo de acordo com as instruções da secção <Ligar os cabos aos terminais> (página 74).

## Fonte Disco

### ? O disco especificado não toca, ao invés disso, toca um outro.

- ✓ O CD especificado está bem sujo.  
<sup>E38</sup> Limpe o CD.
- ✓ O disco está muito arranhado.  
<sup>E38</sup> Experimente outro disco.

## A mensagem mostrada a seguir apresenta a condição do seu sistema.

TOC ERR:	O CD está bastante sujo. O CD está de cabeça para baixo. O CD está muito arranhado.
E-99:	O aparelho está a funcionar mal por algum motivo. ↔ Prima o botão de reiniciar o aparelho. Se não desaparecer o código "E-99", consulte o centro de assistência mais próximo.
IN (Piscar):	A secção do leitor de CD não está a funcionar correctamente. ↔ Reintroduza o CD. Se o CD não puder ser ejectado ou se o mostrador continuar a piscar mesmo quando o CD tiver sido correctamente reintroduzido, desligue a alimentação e consulte o centro de assistência mais próximo.
PROTECT:	O cabo do altifalante tem um curto-circuito ou está a tocar no chassis do automóvel, e por isso a função protecção é activada. ↔ Ligue ou isole correctamente o cabo do altifalante e pressione o botão de reiniciar. Se o código "PROTECT" não desaparecer, consulte o centro de assistência mais próximo.
DEMO:	Foi seleccionado o modo demonstração. ↔ A <Definição de modo demonstração> (página 72) está ligada. Desligue-a.

# Especificações

---

As especificações podem ser alteradas sem prévia notificação.

## Seção do Rádio FM

---

- Alcance de Frequência (espaço de 50 kHz)
  - : 87,5 MHz – 108,0 MHz
- Sensibilidade Úti (S/N = 26dB)
  - : 0,7  $\mu$ V/75  $\Omega$
- Sensibilidade de Saída Silenciosa (S/N = 46dB)
  - : 1,6  $\mu$ V/75  $\Omega$
- Resposta de Frequência ( $\pm$ 3,0 dB)
  - : 30 Hz – 15 kHz
- Relação sinal/ruído (MONO)
  - : 70 dB
- Seletividade (DIN) ( $\pm$ 400 kHz)
  - :  $\geq$  80 dB
- Separação de Estéreo (1 kHz)
  - : 35 dB

## Seção de Rádio MW

---

- Alcance de Frequência (espaço de 9 kHz)
  - : 531 kHz – 1611 kHz
- Sensibilidade Úti (S/N = 20dB)
  - : 25  $\mu$ V

## Seção de Rádio LW

---

- Alcance de Frequência
  - : 153 kHz – 281 kHz
- Sensibilidade Úti (S/N = 20dB)
  - : 45  $\mu$ V

## Seção de CD player

---

- Diodo laser
  - : GaAlAs
- Filtro digital (D/A)
  - : 8 Sobreamostragem óctupla
- Conversor D/A
  - : 1 Bit
- Velocidade de fuso
  - : 500 – 200 rpm (CLV)
- Modulação & Vibração
  - : Abaixo do limite mensurável
- Resposta de Frequência ( $\pm$ 1 dB)
  - : 10 Hz – 20 kHz
- Distorção harmônica total (1 kHz)
  - : 0,01 %
- Relação sinal/ruído (1 kHz)
  - : 93 dB
- Faixa dinâmica
  - : 93 dB

## Seção de Áudio

---

- Potência Máxima de Saída
  - : 45 W x 4
- Potência de Saída (DIN 45324, +B=14,4V)
  - : 28 W x 4
- Impedância do altifalante
  - : 4 – 8  $\Omega$
- Ação de Tonalidade
  - Baixos : 100 Hz  $\pm$ 8 dB
  - Médios : 1 kHz  $\pm$ 8 dB
  - Agudos : 10 kHz  $\pm$ 8 dB

## Entrada auxiliar

---

- Resposta de Frequência ( $\pm$ 1 dB)
  - : 20 Hz – 20 kHz
- Voltagem máxima de entrada
  - : 1200 mV
- Impedância de entrada
  - : 100 k $\Omega$

## Geral

---

- Voltagem de operação (11 – 16V tolerável)
  - : 14,4 V
- Consumo de energia
  - : 10 A
- Tamanho (L x A x P)
  - : 182 x 53 x 155 mm
- Peso
  - : 1,4 kg



---

**KENWOOD**